

ATTIX 40-0M PC TYPE 22

Instructions for use



Indhold

1	Vigtige sikkerhedshenvisninger	2
2	Beskrivelse		
	2.1	Betjeningselementer.....	7
	2.2	Betjeningspanel.....	7
3	Før idriftsættelse		
	3.1	Sammenbygning af sugeren	8
	3.1.1	Tag tilbehøret ¹⁾ ud af emballagen.....	8
	3.1.2	Sugerrørholderen monteres på sugerrøret ¹⁾	8
	3.2	Før idrifttagning	8
	3.3	Isætning af affaldspose	9
	3.4	Isætning af filterpose	10
4	Betjening / drift		
	4.1	Tilslutninger	11
	4.1.1	Tilslut sugeslangen.....	11
	4.1.2	Elektrisk tilslutning.....	11
	4.2	Tænde apparat.....	11
	4.3	Afrensning af filterelementet.....	11
	4.4	Kontrol af volumenstrøm-overvågningen.....	12
	4.5	Akustisk advarselstone.....	12
5	Anvendelsesområder og arbejdsmetoder		
	5.1	Arbejdsteknikker	13
	5.1.1	Sugning af tørstoffer	13
	5.1.2	Opsugning af væske	13
6	Efter arbejdet		
	6.1	Slukning af sugeren og opbevaring	14
7	Service		
	7.1	Serviceplan	15
	7.2	Servicearbejde	15
	7.2.1	Tømning af smudsbeholderen.....	15
	7.2.2	Skift af affaldspose	16
	7.2.3	Skift af filterpose.....	17
	7.2.4	Skift af filterelement	18
	7.2.5	Udskiftning af motorluftfilteret.....	19
8	Afhjælpning af fejl	20
9	Andet		
	9.1	Gør maskinen klar til genbrug	21
	9.2	Garanti.....	21
	9.3	Test.....	21
	9.4	EU-Konformitetserklæring	21
	9.5	Tekniske data	22
	9.6	Tilbehør	22

GB

DE

FR

NL

IT

NO

SV

DA

FI

ES

PT

EL

TR

SL

HR

SK

CS

PL

HU

RO

BG

RU

ET

LV

LT

ZH

KO

¹⁾ OEL=Arbejdshygiejnisk eksponeringsbegrænsning

^{*)} Særligt tilbehør / modeltyper

Oversættelse af den originale instruktionsbog

Vigtige sikkerhedshenvisninger

GB

DE

FR

NL

IT

NO

SV

DA

FI

ES

PT

EL

TR

SL

HR

SK

CS

PL

HU

RO

BG

RU

ET

LV

LT

ZH

KO


Mærkning af henvisninger



Læs venligst dette dokument igennem, inden De tager apparatet i drift og opbevar dokumentet indenfor rækkevidde.

FARE	
	Fare, som umiddelbart fører til alvorlige og uafvendelige kvæstelser eller dødsfald.

ADVARSEL	
	Fare, som kan føre til alvorlige kvæstelser eller til døden.

GIV AGT	
	Fare, som kan føre til lettere kvæstelser eller materielle skader.

Apparatet må

- kun benyttes af personer, som er blevet instrueret i brugen og som udtrykkeligt har fået til opgave at betjene maskinen
- kun benyttes under opsyn
- ikke bruges af børn
- ikke bruges af fysisk eller psykisk handicappede personer

Apparatets operatører skal inden arbejdet oplyses om

- brugen af apparatet
- farer, som udgår fra de stoffer, der skal suges op
- den sikre bortskafning af opsuget materiale

1. Enhver sikkerhedsbetænkelig arbejdsmåde skal undlades.
2. Sug aldrig uden filter.
3. I de følgende situationer skal apparatet slukkes og el-stikket trækkes ud af stikkontakten:
 - før rensning og servicearbejde
 - før udskiftning af dele
 - før apparatet udstyres med andet tilbehør
 - ved skumdannelse eller udslip af væske

Brug af apparatet er underlagt de gældende nationale bestemmelser. Udover driftsvejledningen og de regler, som gælder forpligtende i brugerlandet til forebyggelse af uheld, skal man også overholde de anerkendte fagtekniske regler vedrørende sikkerhedskorrekt og faglig korrekt arbejdsmåde.

Apparatets anvendelsesformål

Siden 1997 findes en ny inddeling af de sundhedsfarlige støvtyper og herunder klassificerede afsugningsapparater. Inddelingen er fastlagt i IEC 60335-2-69 (på verdensplan) og i EN 60335-2-69 (i hele Europa).



Støvklasse M (middel). Til denne støvklasse hører støvtyper med OEL-værdier¹⁾ $\geq 0,1 \text{ mg/m}^3$ og træstøv. Ved sugere indenfor denne støvklasse kontrolleres apparatet som helhed. Den maksimale gennemgangsgrad er på 0,1%, bortskafningen skal foregå med kun lavt støvudslip.



Maskiner der anvendes i Zone 22 er mærket som Type 22-støvsugere.

- Disse maskiner kan anvendes til at opsamle støv fra støvklasse L, M eller H
- Zone 22 defineres som miljøer, hvor brandbart støv kun er til stede i korte perioder (f.eks. mindre end 10 timer om året)
- Type 22-maskiner kan anvendes til afsugning

Alle sikkerhedssugere skal være udstyret med en volumenstrømvågning for at sikre en mindste lufthastighed på $V_{\min} = 20$ m/s.

Støvsugeren ATTIX 40-0M PC TYPE 22 kan anvendes til at opsuge:

- Ikke brændbar væske (flammepunkt 55 grader C eller højere)
- Savsmuld og sundhedsfarligt støv – herunder støv med OEL-værdier ≥ 0.1 mg/m³
- Brandbart, tørt støv i Zone 22

Apparatet må kun benyttes til afsugning, når der er sørget for, at der ikke kan indsuges nogen effektive antændelseskilder.

Afsugningsindretninger med ledeevne, f. eks. afsugningshætter på maskiner og ledende dele af bearbejdningsmaskiner, f. eks. apparater med isolationsklasse II, som ikke har jordforbindelse gennem apparatet, skal have anden jordforbindelse for at forhindre elektrostatisk opladning.

Når op-/afsugning af brændbart støv i Zone 22, skal snavs tanken tømmes efter behov, men altid efter brug.

Det skal sikres, at der ikke ophobes støv på apparatet ved at rengøre det regelmæssigt.

Apparatet må kun benyttes til afsugning, hvis alle de filtre og filtre til motorens køleluft installeret og ikke beskadiget.

Apparatet er ikke egnet til afsugning ved kørende bearbejdningsmaskiner, som kan producere antændelseskilder.

Ved afstøvning skal der sørges for tilstrækkelig luftudveksling i lokalet, når apparatets brugte luft ledes tilbage til lokalet (tag i denne sammenhæng hensyn til de gældende nationale bestemmelser).

Apparatet er egnet til kommerciel brug som f. eks. på

- hoteller, skoler, sygehuse, fabrikker, butikker, kontorer, udlejningsforretninger

Enhver anden form for brug regnes for ikke at være i overensstemmelse med formålet. For skader, som resulterer heraf, fralægger producenten sig ethvert ansvar.

Til hensigtsmæssig brug hører også overholdelsen af de servicerings- og vedligeholdelsesforskrifter, som fabrikanten foreskriver.

Transport

1. Inden transport skal alle lukkemekanismer på smudsbeholderen lukkes.
2. Apparatet må ikke vippe, når der er væske i smudsbeholderen.
3. Løft ikke apparatet med krankroge.

¹⁾ OEL=Arbejdshygiejnisk eksponeringsbegrænsning

*) Særligt tilbehør / modeltyper

Oversættelse af den originale instruktionsbog

GB

Opbevaring

1. Apparatet skal opbevares tørt og beskyttet imod frost.

DE

Elektrisk tilslutningsværdi

1. Det anbefales at sugeren sikres med et HFI-relæ.
2. Til opsugning af flammable dust i zone 22, forlængelse linier, kobling og adaptorer måtte ikke pleje.
3. De strømførende dele (stikdåse og stik) samt forlængerledning skal vælges således at beskyttelsesklasserne overholdes.
4. Stikforbindelserne på strømledning og forlængerledninger skal være vandtætte.

FR

NL

IT

Forlængerledninger

1. Som forlængerledning må kun anvendes den af fabrikanten oplyste type eller en ledning af bedre kvalitet. Se driftsvejledningen.
2. Anvendes en forlængerledning skal ledningernes tværsnit være på mindst

NO

SV

DA

Ledningslængde	Ttværsnit	
	< 16 A	< 25 A
op til 20 m	1,5 mm ²	2,5 mm ²
20 til 50 m	2,5 mm ²	4,0 mm ²

FI

Service, rensning og reparation

I forbindelse med det følgende arbejde skal man sørge for, at der ikke hvirvles mere støv op end absolut nødvendigt. Bær P2-ånde-drætsbeskyttelse.

ES

PT

Gennemfør kun servicearbejde, som er beskrevet i driftsvejledningen.

EL

TR

Før rensning og servicering af apparatet skal man principielt trække stikket ud af stikkontakten.

SL

Til servicering og rensning skal apparatet behandles således, at der ikke opstår nogen fare for servicepersonalet og andre personer.

HR

I serviceområdet skal der

1. anvendes filtreret tvangsventilation
2. bæres beskyttelsestøj
3. serviceområdet skal renses således, at der ikke kan komme nogen farlige stoffer ud i miljøet.

SK

Inden apparatet fjernes fra det område, som er belastet med farlige stoffer

1. skal apparatets ydre suges af og renses eller apparatet skal pakkes godt ind
2. undgå herved en fordeling af aflejret farligt støv

CS

I forbindelse med service- og reparationsarbejde skal alle forurende dele, som ikke kunne renses på tilfredstillende måde

1. pakkes ind i tætte poser
2. bortskaffes i henhold til de gældende bestemmelser

PL

HU

RO

BG

RU

ET

LV

LT


ZH


KO


Mindst en gang om året skal der gennemføres et støvteknisk eftersyn enten af Nilfisk Service eller tilsvarende uddannede personer for at kontrollere filteret for skader og for at kontrollere apparatets lufttæthed og kontrolmekanismernes funktion.

Farekilder


EI

FARE	
	<p>Elektrisk stød på grund af beskadiget strømledning. Berøring af en beskadiget strømledning kan føre til alvorlige kvæstelser eller medføre døden.</p> <ol style="list-style-type: none"> 1. Nettilslutningsledningen må ikke beskadiges (f.eks. ved at blive kørt over, trukket i eller klemt inde). 2. Nettilslutningsledningen skal regelmæssigt kontrolleres for beskadigelser hhv. tegn på aldring. 3. En beskadiget strømledning skal udskiftes gennem Nilfisk-Service eller en elektriker, inden apparatet atter tages i brug.

FARE	
	<p>Spændingsførende dele i sugerens overdel. Berøring af spændingsførende dele medfører alvorlige eller dødelige kvæstelser.</p> <ol style="list-style-type: none"> 1. Sugeren overdel må aldrig sprøjtes af med vand.

GIV AGT	
	<p>Beskadigelser på grund af forkert netspænding. Apparatet kan beskadiges, når det tilsluttes til en uegnet netspænding.</p> <ol style="list-style-type: none"> 1. Apparatet kan beskadiges, når det tilsluttes til en uegnet netspænding.

Opsugning af væsker

GIV AGT	
	<p>Opsugning af væsker. På grund af konstruktionen har apparater med aftagelig beholder (SD) ingen automatisk niveauovervågning. Der er fare for beskadigelse af apparatet gennem overopfyldning eller der kan opstå skader ved at den opsugede væske løber over.</p> <ol style="list-style-type: none"> 1. Sug aldrig mere end 40 liter op ad gangen. 2. Sluk for sugeren og tøm smudsbeholderen.

GB

DE

FR

NL

IT

NO

SV

DA

FI

ES

PT

EL

TR

SL

HR

SK

CS

PL

HU

RO

BG

RU

ET

LV

LT

ZH

KO

¹⁾ OEL=Arbejdshygiejnisk eksponeringsbegrænsning

*) Særligt tilbehør / modeltyper

Oversættelse af den originale instruktionsbog

GB

DE

FR

NL

IT

NO

SV

DA

FI

ES

PT

EL

TR

SL

HR

SK

CS

PL

HU

RO

BG

RU

ET

LV


LT

ZH


KO

Farlige materialer


ADVARSEL	
	<p>Farlige materialer.</p> <p>Opsugning af farlige materialer kan medføre alvorlige eller dødelige kvæstelser.</p> <p>1. Følgende materialer må ikke suges op:</p> <ul style="list-style-type: none"> - varme materialer (glødende cigaretter, varm aske osv.) - brændbare, eksplosive, aggressive væsker (f. eks. benzin, opløsningsmidler, syrer, lud osv.) - blandinger af brændbare støvtyper med væsker - explosionsfarlige eller tilsvarende stoffer i henhold til §1 i sprængstofloven - brændbare støvtyper med særdeles lav mindste-tændenergi ME < 1 mJ (tag hensyn til særlige nationale bestemmelser) - Støv med høj reaktivitet eller støv med stor affinitet med oxygen

ADVARSEL	
	<p>For støv som titan og magnesium gælder der ekstra krav. Henvend dig til de pågældende arbejdsmyndigheder eller støvsugerens producent.</p>


Reservedele og tilbehør

GIV AGT	
	<p>Reserve- og tilbehørdele.</p> <p>Til opsugning afbrændbare støvtyper i zone 22: Benyt tilbehør hvilke er noteret af den producent i den type 22 suger. Den hjælp i anden tilbehør kunne hidføre fare i sprængning.</p> <p>Brugen af ikke originale reserve- og tilbehørdele kan få negativ indflydelse på apparatets sikkerhed.</p> <p>1. Anvend kun reserve- og tilbehørdele fra Nilfisk.</p> <p>2. Anvend kun de børster, som er blevet leveret sammen med apparatet eller som er beskrevet i driftsvejledningen.</p>

Isætning af støvsugerpose

ADVARSEL	
	<p>På en Zone 22-støvsuger må jordforbindelsen mellem støvsugerens top og beholder aldrig brydes, da den forhindrer opbygning af statisk elektricitet.</p> <p>Jordforbindelsen er sikret via en messingklemme på støvsugerens top, der er forbundet til beholderens tilgangsstuds.</p> <p>Vær omhyggelig ved isætning af støvsugerposen, så den ikke blokerer den antistatiske messingklemme.</p>

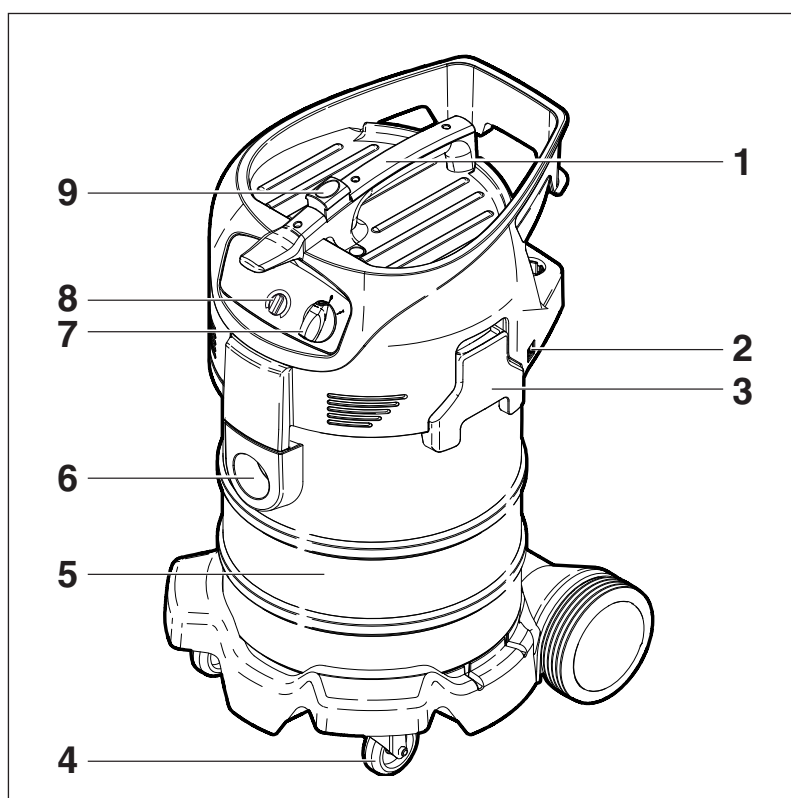
Tømning af smudsbeholderen

GIV AGT	
	<p>Miljøfarlige sugematerialer.</p> <p>Sugematerialer kan være en fare for miljøet.</p> <p>1. Det opsugede materiale bortskaffes i henhold til lovens bestemmelser.</p>

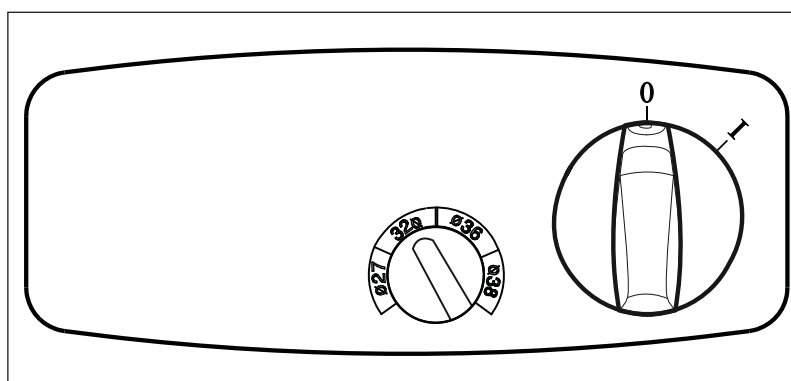
2 Beskrivelse

2.1 Betjeningselementer

- 1 Håndtag med føring til oprulning af ledningen
- 2 Montagepunkt for sugerrørets holder
- 3 Låseklammer
- 4 Styrerulle
- 5 Smudsbeholder
- 6 Indgangsfitting
- 7 Afbryder
- 8 Indstilling af slangediameter
- 9 Betjeningsknap til filterrensning



2.2 Betjeningspanel



¹⁾ OEL=Arbejdshygiejnisk eksponeringsbegrænsning

^{*)} Særligt tilbehør / modeltyper

Oversættelse af den originale instruktionsbog

GB

DE

FR

NL

IT

NO

SV

DA

FI

ES

PT

EL

TR

SL

HR

SK

CS

PL

HU

RO

BG

RU

ET

LV

LT

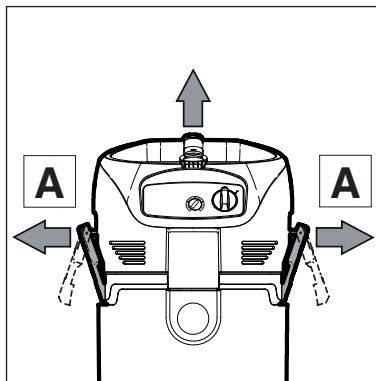
ZH

KO

3 Før idrifttagning

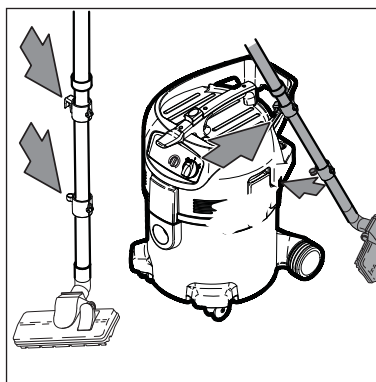
3.1 Sammenbygning af sugereren

3.1.1 Tag tilbehøret ¹⁾ ud af emballagen



1. Tag apparatet og tilbehøret ud af emballagen.
2. Stikket må endnu ikke sættes i en stikkontakt.
3. Abn låseklemmerne (A) og tag sugerens overdel af.
4. Tag tilbehørdele ¹⁾ ud af smudsbeholderen og emballagen.


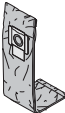


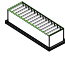
3.1.2 Sugerrørholderen monteres på sugerrøret ¹⁾



1. Sugerrørholderen monteres på sugerrøret.

3.2 Før idrifttagning

Sugeren skal være udstyret med tilsvarende filtre alt efter farligheden af det støv, som skal op-/afsuges:

Støvtype	Filterpose/ affaldspose/ filterelement
<ul style="list-style-type: none"> • Støvtyper med OEL værdier på $\geq 0,1 \text{ mg/m}^3$ (følg ethvert øvrigt nationalt regulativ) • Eksplosivt støv, eksplosionsklasse St1, St2, St3 i zone 22 • Træstøv & betonstøv 	 Affaldspose (5 stk.) Bestilingsnr. 302000804
<ul style="list-style-type: none"> • Støvtyper med OEL værdier på $\geq 0,1 \text{ mg/m}^3$ (følg ethvert øvrigt nationalt regulativ) • Eksplosivt støv, eksplosionsklasse St1, St2, St3 i zone 22 • Træstøv & betonstøv 	 Filterpose (5 stk.) Bestilingsnr. 302004004
<ul style="list-style-type: none"> • Støvtyper med OEL værdier på $\geq 0,1 \text{ mg/m}^3$ (følg ethvert øvrigt nationalt regulativ) • Eksplosivt støv, eksplosionsklasse St1, St2, St3 i zone 22 • Træstøv & betonstøv 	 Filterelement "M" Bestilingsnr. 302000490
 <ul style="list-style-type: none"> • Støvtyper med OEL værdier på $\geq 0,1 \text{ mg/m}^3$ (følg ethvert øvrigt nationalt regulativ) • Eksplosivt støv, eksplosionsklasse St1, St2, St3 i zone 22 • Træstøv & betonstøv 	 Motorluftfilter "TYPE 22" Bestilingsnr. 107400453

GB

DE

FR

NL

IT

NO

SV

DA

FI

ES

PT

EL

TR

SL

HR

SK

CS

PL

HU

RO

BG

RU

ET

LV

LT

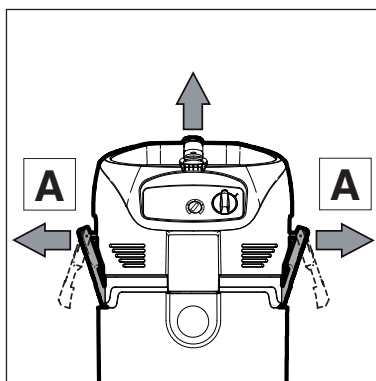
ZH

KO

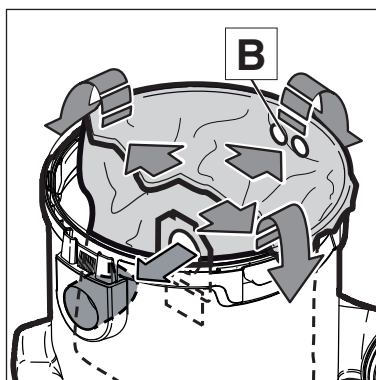
Inden op-/afsugning af støvtyper med OEL-værdier:

1. Kontrollér, om alle filtre er tilstede og om de er sat i på den rigtige måde.
2. Sugerens må ikke anvendes med beskadigede eller ved manglende antistatik-klemmer. Fare for eksplosion på grund af statisk udladning i eksplosiv atmosfære.
3. Slangediameteren og indstillingen for slangediameteren skal stemme overens.
4. Hold sugeslangen lukket, mens motoren er i gang. Falder lufthastigheden i sugeslangen under 20 m/s, lyder der af sikkerhedsgrunde en advarselstone.

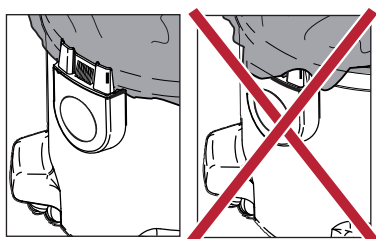
3.3 Isætning af affaldspose



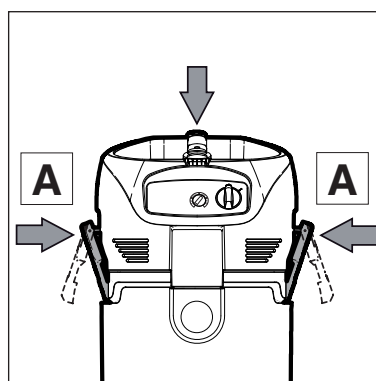
1. Stikket må endnu ikke sættes i en stikkontakt.
2. Abn låseklemmerne (A) og tag sugerens overdel af.



3. Læg en ny affaldspose ind i affaldsbeholderen.
4. Vær opmærksom på, at affaldsposens ventilationsåbninger (B) befinder sig i affaldsbeholderens indre.
5. Tryk filterposemuffen kraftigt på indslipfittingen.
6. Affaldsposens øverste kant krænges over affaldsbeholderens kant.



7. Vær omhyggelig ved isætning af støvsugerposen, så den ikke blokerer den anti-statiske messingklemme.



8. Sæt sugerens overdel på.
9. Låseklemmerne (A) lukkes. Pas på, at låseklemmerne sidder rigtigt.

¹⁾ OEL=Arbejdshygiejnisk eksponeringsbegrænsning

^{*)} Særligt tilbehør / modeltyper

Oversættelse af den originale instruktionsbog

GB

DE

FR

NL

IT

NO

SV

DA

FI

ES

PT

EL

TR

SL

HR

SK

CS

PL

HU

RO

BG

RU

ET

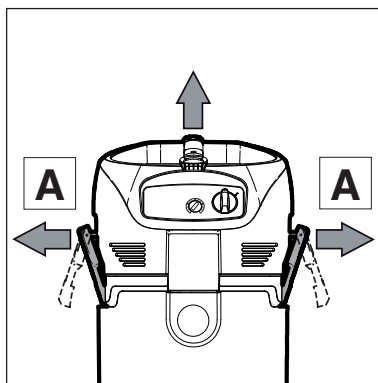
LV

LT

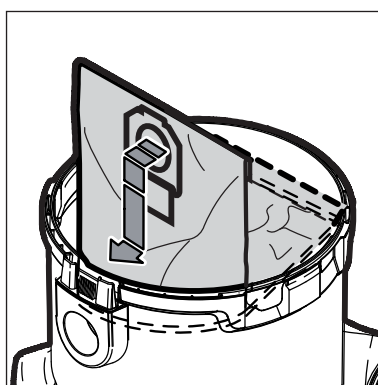
ZH

KO

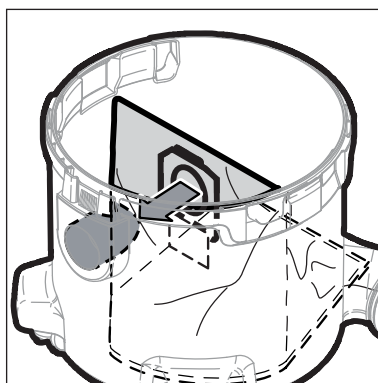
3.4 Isætning af filterpose



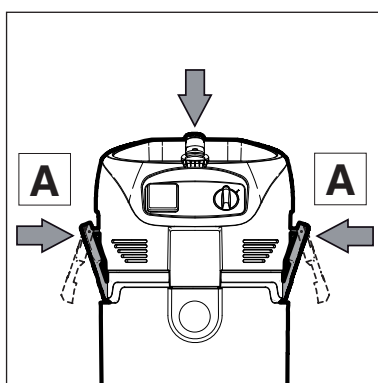
1. Stikket må endnu ikke sættes i en stikkontakt.
2. Abn låseklemmerne (A) og tag sugerens overdel af.



3. Læg filterposen ind i smudsbeholderen.



4. Tryk filterposemuffen kraftigt på indslipfittingen.

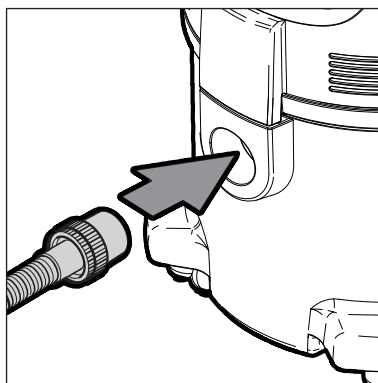


5. Sæt sugerens overdel på.
6. Låseklemmerne (A) lukkes. Pas på, at låseklemmerne sidder rigtigt.

4 Betjening / drift

4.1 Tilslutninger

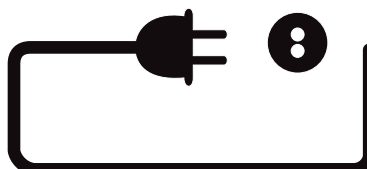
4.1.1 Tilslut sugeslangen



1. Tilslut sugeslangen.

4.1.2 Elektrisk tilslutning



Den på typeskiltet oplyste driftsspænding skal svare til forsynings-spændingen i det lokale el-net.

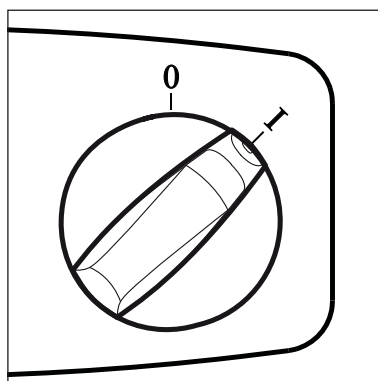


1. Vær opmærksom på, at sugeren er slukket.
2. Tilslutningsledningen stik sættes i en sikkerhedsstik-kontakt, som er installeret på forskriftsmæssig måde.

4.2 Tænde apparatet

Slangediameter og indstilling for slangediameter skal stemme overens.

	
ø27	ø27
ø32	ø32
ø36	ø36
ø38	ø38



Kontaktstilling	Funktion
0	Sluk
I	Tænd

4.3 Afrensning af filterelementet

Kun ved sugning uden filterpose og uden ilagt stoffilter.



Når sugeeffekten forringes:

1. Sæt kontakten i stilling "I" (maksimal sugekraft).
2. Luk dyse- eller sugeslange-åbningen med håndfladen.
3. Tryk tre gange på knappen til filterafrensning. Filterelementets lameller renses for aflejret støv gennem den herved dannede luftstrøm.

¹⁾ OEL=Arbejdshygiejnisk eksponeringsbegrænsning

*) Særligt tilbehør / modeltyper

Oversættelse af den originale instruktionsbog

GB

DE

FR

NL

IT

NO

SV

DA

FI

ES

PT

EL

TR

SL

HR

SK

CS

PL

HU

RO

BG

RU

ET

LV

LT

ZH

KO

4.4 Kontrol af volumenstrømovervågningen

Før opsugning af støv med OEL-værdier.

1. Kontrollér, om alle filtre er sat i og at de er anbragt på rigtig måde.

2. Hold sugeslangen lukket, mens motoren kører. Der skal lyde et advarselssignal efter ca. 1 sekund.

4.5 Akustisk advarselstone

Når lufthastigheden i sugeslangen falder under 20 m/s, lyder der af sikkerhedsgrunde en aku-

stisk advarsel, se afsnittet „Af-hjælpning af fejl“.

5 Anvendelsesområder og arbejdsmetoder

5.1 Arbejdsteknikker

Supplerende tilbehør, sugedyser og sugeslanger kan, hvis de er korrekt monteret, forbedre rengøringen og dermed nedsætte rengøringshyppigheden.

Effektiv rengøring opnås ved at følge nogle få retningslinier, kombineret med Deres egne erfaringer indenfor specielle områder.

Her finder De nogle principielle henvisninger.

5.1.1 Sugning af tørstoffer

Før opsugning af tørre stoffer med OEL-værdier der altid lægges en sikkerheds-filterpose i beholderen. Artikelnummer se afsnit „Tilbehør“.

Før opsugning af tørre stoffer skal der altid lægges en filterpose i beholderen (artikel-nr. se afsnit „Tilbehør“). Det opsugede materiale kan derefter fjernes nemt og hygiejnisk.

Efter opsugning af væsker er filterelementet fugtigt. Et fugtigt filterelement stopper hurtigt til, hvis der derefter suges tørt materiale op. Af den grund skal filterelementet vaskes og tørres eller udskiftes, inden der suges tørt materiale op.

5.1.2 Opsugning af væske

OBS!

Brændbare væsker må ikke suges op.

Fjern altid filterposen/støvsugerposen, før der opsuges væsker. Gælder ikke XC-modeller.

Anvendelse af et separat filterelement eller filtersi anbefales.

Ved skumudvikling skal arbejdet straks afbrydes og beholderen skal tømmes.

Til reduktion af skumudvikling kan skumstopperen Alto Foam Stop anvendes (artikelnr. se afsnit „Tilbehør“).

GB

DE

FR

NL

IT

NO

SV

DA

FI

ES

PT

EL

TR

SL

HR

SK

CS

PL

HU

RO

BG

RU

ET

LV

LT

ZH

KO

¹⁾ OEL=Arbejdshygiejnisk eksponeringsbegrænsning

^{*)} Særligt tilbehør / modeltyper

Oversættelse af den originale instruktionsbog

GB

DE

FR

NL

IT

NO

SV

DA

FI

ES

PT

EL

TR

SL

HR

SK

CS

PL

HU

RO

BG

RU

ET

LV

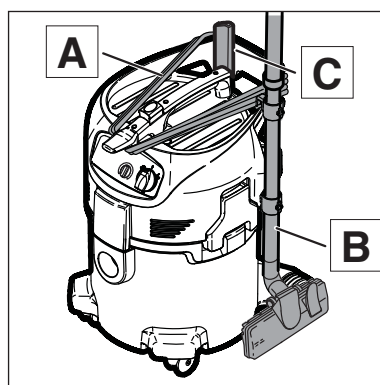
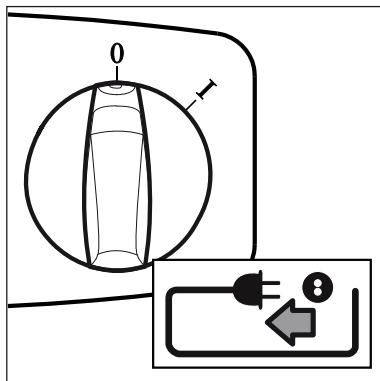
LT

ZH

KO

6 Efter arbejdet

6.1 Slukning af sugeren og opbevaring



1. Efter opsugning af sundhedsfarligt støv skal sugeren suges af på ydersiden.
2. Sluk apparatet og træk stikket ud af stikkontakten.
3. Rul tilslutningsledningen op ved håndtaget (A). Begynd ved kabinettet og ikke ved stikket, så tilslutningsledningen ikke snoer sig.
4. Tøm smudsbeholderen, rens sugeren.
5. Efter opsugning af væsker: stil sugerens overdel for sig selv, så filterelementet kan tørre.
6. Hæng sugerrøret med gulvmundstykke (B) ind i holderne og pak tilbehøret (C) væk.
7. Opbevar sugeren i et tørt rum og sørg for, at ingen uvedkommende bruger apparatet.

7 Service

7.1 Serviceplan

		Efter arbejdet	Efter behov
7.2.1	Tømning af smudsbeholderen	●	
7.2.2	Skift af affaldspose		●
7.2.3	Skift af filterpose		●
7.2.4	Skift af filterelement		●
7.2.5	Udskiftning af motorluftfilteret		●

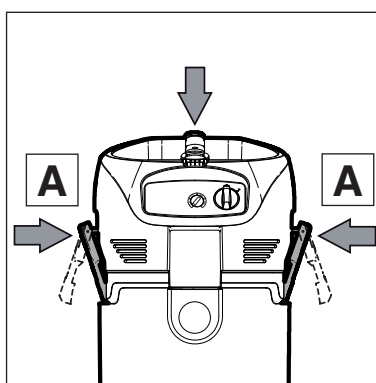
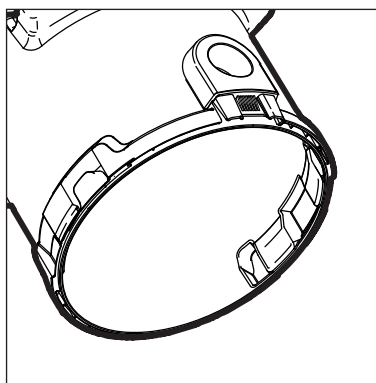
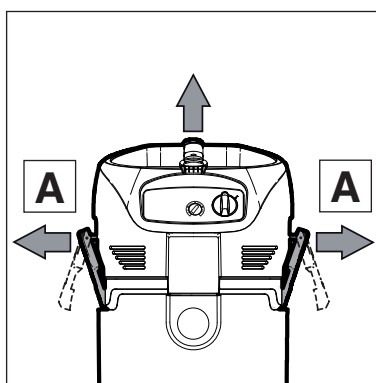
7.2 Servicearbejde

7.2.1 Tømning af smudsbeholderen

Efter tømning: Rens beholderkant og tætninger i mellemringen og sugerens overdel, inden disse igen anbringes på plads.

Når tætning eller not er er snavset eller beskadiget, reduceres sugeeffekten.

Inden støvsugerens slange atter anbringes på plads: rens indgangsfitting og slangemuffe.



1. Stikket må endnu ikke sættes i en stikkontakt.
2. Abn låseklemmerne (A) og tag sugerens overdel af.

3. Hæld det opsugede materiale ud.
4. Det opsugede materiale skal bortskaffes i henhold til de gældende bestemmelser.

5. Sæt sugerens overdel på.
6. Låseklemmerne (A) lukkes. Pas på, at låseklemmerne sidder rigtigt.

¹⁾ OEL=Arbejdshygiejnisk eksponeringsbegrænsning

*) Særligt tilbehør / modeltyper

Oversættelse af den originale instruktionsbog

GB

DE

FR

NL

IT

NO

SV

DA

FI

ES

PT

EL

TR

SL

HR

SK

CS

PL

HU

RO

BG

RU

ET

LV

LT

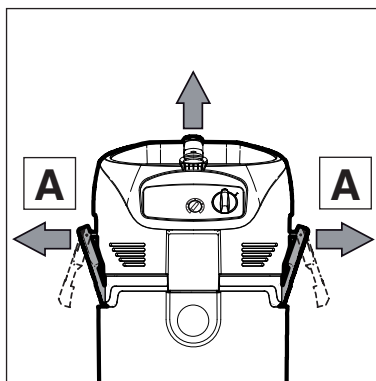
ZH

KO

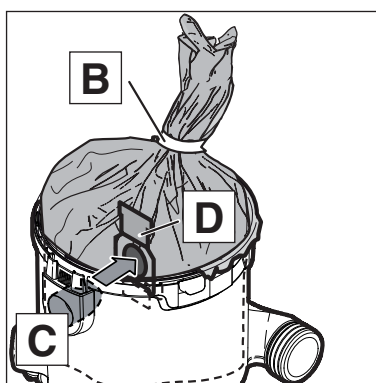
7.2.2 Skift af affaldspose

I forbindelse med det følgende arbejde skal man sørge for, at der ikke hvirvles mere støv op end absolut nødvendigt. Bær P2-ånde-drætsbeskyttelse.

Sug aldrig uden filter!

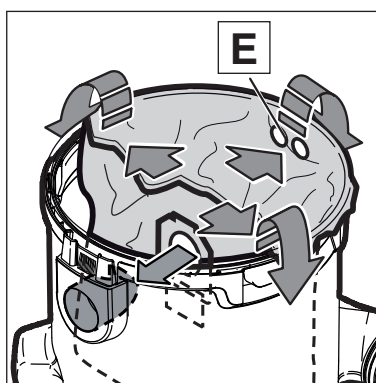


1. Stikket må endnu ikke sættes i en stikkontakt.
2. Åbn låseklemmerne (A) og tag sugerens overdel af.



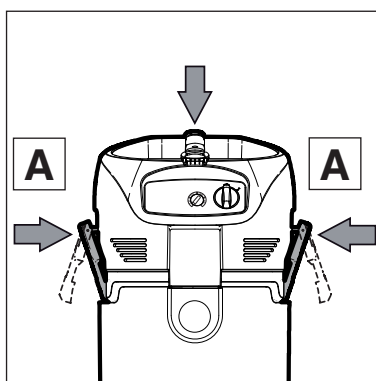
Fjernelse af affaldsposen:

3. Luk affaldsposen med snoren (B).
4. Træk affaldsposemuffen forsigtigt fra indslipfittingen (C).
5. Luk affaldsposemuffen (D) med skyderen.
6. Bortskaf affaldsposen i henhold til lovens bestemmelser.



Isætning af affaldsposen:

7. Rens affaldsbeholderen.
8. Læg en ny affaldspose ind i affaldsbeholderen.
9. Vær opmærksom på, at affaldsposens ventilationsåbninger (E) befinder sig i affaldsbeholderens indre.
10. Tryk filterposemuffen kraftigt på indslipfittingen.
11. Affaldsposens øverste kant krænges over affaldsbeholderens kant.
12. Sæt sugerens overdel på.
13. Låseklemmerne (A) lukkes. Pas på, at låseklemmerne sidder rigtigt.



GB

DE

FR

NL

IT

NO

SV

DA

FI

ES

PT

EL

TR

SL

HR

SK

CS

PL

HU

RO

BG

RU

ET

LV

LT

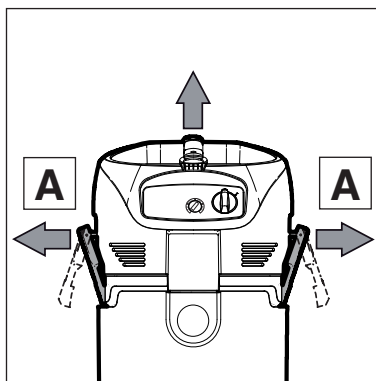
ZH

KO

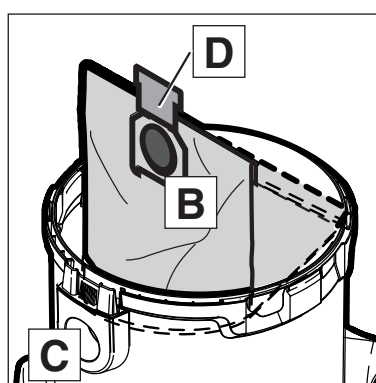
7.2.3 Skift af filterpose

I forbindelse med det følgende arbejde skal man sørge for, at der ikke hvirvles mere støv op end absolut nødvendigt. Bær P2-ånde-drætsbeskyttelse.

Sug aldrig uden filter!

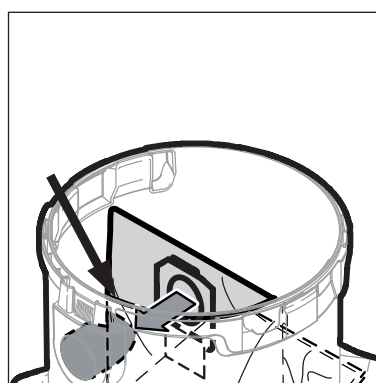


1. Stikket må endnu ikke sættes i en stikkontakt.
2. Abn låseklemmerne (A) og tag sugerens overdel af.



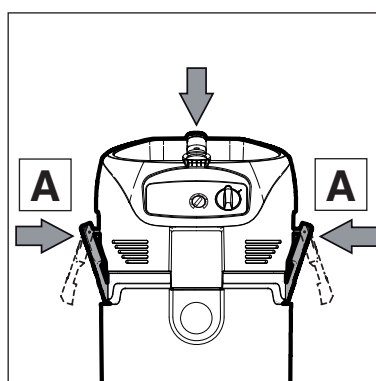
Fjernelse af filterposen:

3. Træk forsigtigt filterposemuffen (B) af fra indslipfittingen (C).
4. Luk filterposemuffen med skyderen (D).
5. Bortskaf filterposen i henhold til lovens bestemmelser.



Isætning af filterposen:

6. Rens affaldsbeholderen.
7. Filterposen lægges ind i affaldsbeholderen.
8. Tryk filterposemuffen kraftigt på indslipfittingen.



9. Sæt sugerens overdel på.
10. Låseklemmerne (A) lukkes. Pas på, at låseklemmerne sidder rigtigt.

¹⁾ OEL=Arbejdshygiejnisk eksponeringsbegrænsning

*) Særligt tilbehør / modeltyper

Oversættelse af den originale instruktionsbog

GB

DE

FR

NL

IT

NO

SV

DA

FI

ES

PT

EL

TR

SL

HR

SK

CS

PL

HU

RO

BG

RU

ET

LV

LT

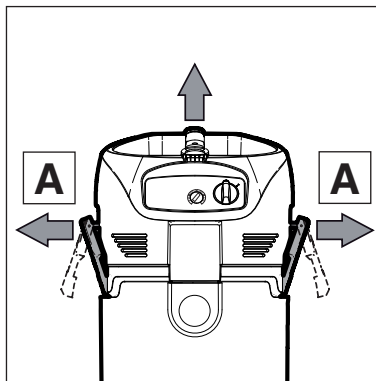
ZH

KO

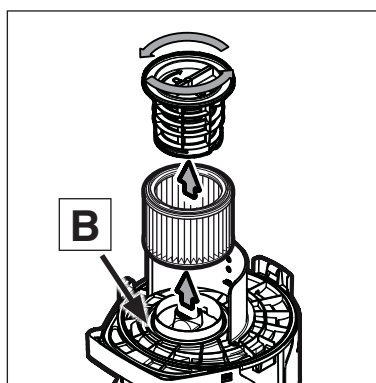
7.2.4 Skift af filterelement

I forbindelse med det følgende arbejde skal man sørge for, at der ikke hvirvles mere støv op end absolut nødvendigt. Bær P2-ånde-drætsbeskyttelse.

Sug aldrig uden filter!

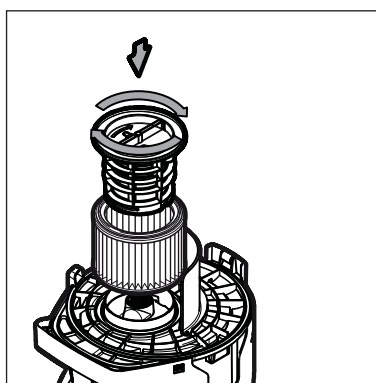


1. Stikket må endnu ikke sættes i en stikkontakt.
2. Abn låseklemmerne (A) og tag sugerens overdel af.



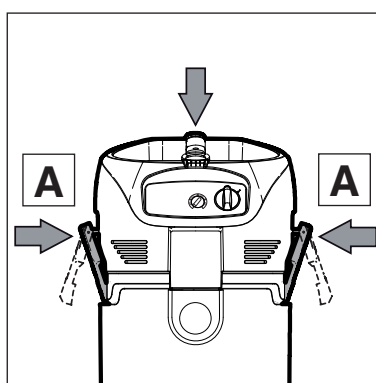
Fjernelse af filterelementet:

3. Drej filterspændeskiven mod uret og tag den af.
4. Tag filterelementet forsigtigt af.
5. Rens filtertætningen (B), kontrollér for skader og udskift om nødvendigt.
6. Bortskaf det brugte filterelement i henhold til lovens bestemmelser.



Isætning af filterelementet:

7. Sæt det nye filterelement i.
8. Sæt filterspændeskiven på og lås den godt fast ved at dreje med uret.



9. Sæt sugerens overdel på.
10. Låseklemmerne (A) lukkes. Pas på, at låseklemmerne sidder rigtigt.

GB

DE

FR

NL

IT

NO

SV

DA

FI

ES

PT

EL

TR

SL

HR

SK

CS

PL

HU

RO

BG

RU

ET

LV

LT

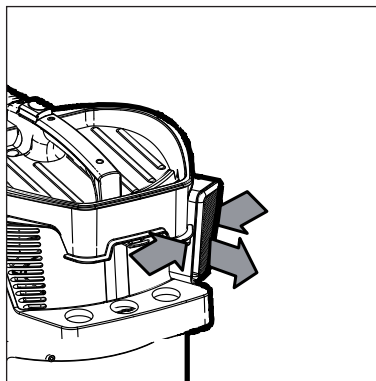
ZH

KO

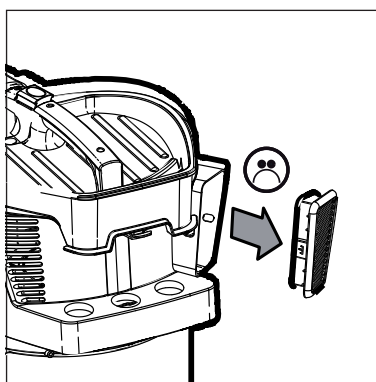
7.2.5 Udskiftning af motorluftfilteret

I forbindelse med det følgende arbejde skal man sørge for, at der ikke hvirvles mere støv op end absolut nødvendigt. Bær P2-ånde-drætsbeskyttelse.

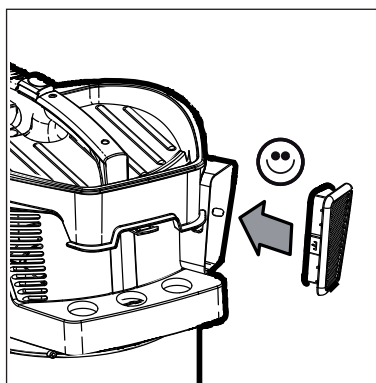
Sug aldrig uden filter!



1. Tag filterkassetten af.



2. Tag filteret ud og bortskaf det på forskriftsmæssig måde.



3. Sæt det nye filter i.

¹⁾ OEL=Arbejdshygiejnisk eksponeringsbegrænsning

^{*)} Særligt tilbehør / modeltyper

Oversættelse af den originale instruktionsbog

GB

DE

FR

NL

IT

NO

SV

DA

FI

ES

PT

EL

TR

SL

HR

SK

CS

PL

HU

RO

BG

RU

ET

LV

LT

ZH

KO

8 Afhjælpning af fejl

Fejl	Årsag	Afhjælpning
‡ Motoren kører ikke	<ul style="list-style-type: none"> > Sikringen i tilslutningsdåsen er udløst / sprunget. > Overlastbeskyttelsen har aktiveret. > Motor defekt. 	<ul style="list-style-type: none"> • Genindkobling af sikring. • Sluk sugeren, lad den køle af i ca. 5 minutter. Kan sugeren ikke startes igen, skal Nilfisk kundeservice tilkaldes. • Lad motorudskiftning blive gennemført af Nilfisk-Service.
‡ Reduceret sugeseffekt	<ul style="list-style-type: none"> > Slangediameteren svarer ikke til omskifterens position. > Sugeslange / dyse er tilstoppet. > Beholder, affaldspose eller filterpose fyldt. > Filterelementet er snavset. > Tætning mellem beholder og sugerens overdel er defekt eller mangler. > Afrensningsmekanisme defekt. 	<ul style="list-style-type: none"> • Tilpas omskifterens indstilling til slangediameteren. • Rens sugeslange / dyse. • se afsnit "Tømning af beholder" eller "Udskiftning af affaldspose, filterpose". • Se afsnit „Afrensning af filterelement“ hhv. „Skift af filterelement“. • Udskift tætning • Tilkald Nilfisk-Service.
‡ Ingen sugeseffekt ved væskesugning	<ul style="list-style-type: none"> > Beholderen er fyldt (flyderen lukker sugeåbningen). 	<ul style="list-style-type: none"> • Sluk sugeren, tøm beholderen.
‡ Spændingssvingninger	<ul style="list-style-type: none"> > For høj impedans i spændingsforsyningen. 	<ul style="list-style-type: none"> • Tilslut sugeren til en stikdåse, der er nærmere sikringerne. Der kan ikke forventes spændingsvariationer over 7%, når impedansen på overgangspunktet er $\leq 0.15 \Omega$.

9 Øvrigt

9.1 Gør maskinen klar til genbrug

Det udtjente apparat skal gøres ubrugelig med det samme.

1. Tag netstikket ud
2. Klip ledningen over.
3. Elektriske apparater må ikke bort-skaffes sammen med almindeligt husholdningsaffald!



I henhold til det europæiske direktiv 2012/19/EU vedrørende elektriske og elektroniske apparater skal gamle elektriske apparater indsamles særskilt og tilføres en miljøvenlig form for genbrug.

9.2 Garanti

Med hensyn til garanti gælder vore almindelige forretningsbetingelser.

Vi forbeholder os retten til ændringer i henhold til den tekniske videreudvikling.



Egenmægtige modifikationer på apparatet, brug af forkerte reservedelen og tilbehør og u hensigtsmæssig brug udelukker alt ansvar fra fabrikantens side for heraf følgende skader.

9.3 Test

Elektrotekniske test er udført efter forskrifterne i uheldsforbyggelsesforskriften (BGV A3) og efter DIN VDE 0701 del 1 og del 3. Denne test er i overensstemmelse med DIN VDE 0702 i regelmæssige afstande og er påkrævet efter istandsætning eller ændring.

Sugeren er godkendt i henhold til IEC/EN 60335-2-69.

9.4 EU-Konformitetserklæring

	EU-Konformitetserklæring
Nilfisk A/S Kornmarksvej 1 DK-2605 Broendby DENMARK	
Produkt:	Suger til væsker og tørstoffer
Type:	ATTIX 40-0M PC TYPE 22
Beskrivelse:	230-240V~, 50-60Hz Dust Class M, ATEX Zone 22, ⚡ II 3D Ex tD A22 T135 °C IP54
Konstruktionen af apparatet svarer til pågældende bestemmelser:	EF - maskindirektiv 2006/42/EF EF - direktiv for elektrom. kompatibilitet 2004/108/EF EF - direktiv ATEX 94/9/EF
Anvendte harmoniserede normer:	EN ISO 12100-1 (2004), EN ISO 12100-2 (2004), EN 55014-1 (2006), EN 55014-2 (2001), EN 61000-3-2 (2006), EN 1127-1 (2007), EN 61241-10 (2004)
Anvendte nationale normer og tekniske specifikationer:	EN 60335-2-69 (2004) IEC 60335-2-69 (2008)
 Anton Sørensen Senior Vice President – Global R&D	Brøndby, 02.10.2009

¹⁾ OEL=Arbejdshygiejnisk eksponeringsbegrænsning

^{*)} Særligt tilbehør / modeltyper

GB

DE

FR

NL

IT

NO

SV

DA

FI

ES

PT

EL

TR

SL

HR

SK

CS

PL

HU

RO

BG

RU

ET

LV

LT

ZH

KO

9.5 Tekniske data

ATTIX 40-0M PC TYPE 22 - EU -		
Spænding	V	230
Netfrekvens	Hz	50
Sikring	A	16
Effektforbrug _{IEC}	W	1100

ATTIX 40-0M PC TYPE 22		
Samlet effektforbrug	W	1100
Luft-volumenstrøm	m ³ /h l/min	192 3200
Undertryk	hPa/mbar kPa	230 23
Måleareallydtryksniveau i 1 m afstand, EN 60704-1	dB(A)	63 ± 2
Arbejdsstøj	dB(A)	60 ± 2
Netledning, type		H07RN-F 3G1,5
Beskyttelsesklasse		I
Beskyttelsesart		IP 54
Radiostøj-dæmpningsgrad		EN 55014-1
Beholdervolumen	l	36
Bredde	mm	440
Dybde	mm	450
Højde	mm	735
Vægt	kg	13
Servicetemperatur		0°C - 30°C
ADVARSEL! Anvend kun de nævnte kabeltyper		

9.6 Tilbehør

Beskrivelse	Bestillingsnr.
Affaldspose (5 Stück)	302000804
Filterpose (5 Stück)	302004004
Rundfilter PC "M"	302000490
Filter til motorkøling	107400453
Nilfisk-Foam-Stop (6x1l)	8469



HEAD QUARTER

DENMARK

Nilfisk A/S
Kornmarksvej 1
DK-2605 Broendby
Tel.: (+45) 4323 8100
www.nilfisk.com

SALES COMPANIES

ARGENTINA

Nilfisk srl.
Edificio Central Park
Herrera 1855, 6th floor/604
Ciudad de Buenos Aires
Tel.: (+54) 11 6091 1571
www.nilfisk.com.ar

AUSTRALIA

Nilfisk Pty Ltd
Unit 1/13 Bessemer Street
Blacktown NSW 2148
Tel.: (+61) 2 98348100
www.nilfisk.com.au

AUSTRIA

Nilfisk GmbH
Metzgerstrasse 68
5101 Bergheim bei Salzburg
Tel.: (+43) 662 456 400 90
www.nilfisk.at

BELGIUM

Nilfisk n.v.-s.a.
Riverside Business Park
Boulevard Internationalelaan 55
Bâtiment C3/C4 Gebouw
Bruxelles 1070
Tel.: (+32) 14 67 60 50
www.nilfisk.be

BRAZIL

Nilfisk do Brasil
Av. Eng. Luis Carlos Berrini, 550
40 Andar, Sala 03
SP - 04571-000 Sao Paulo
Tel.: (+11) 3959-0300 / 3945-4744
www.nilfisk.com.br

CANADA

Nilfisk Canada Company
240 Superior Boulevard
Mississauga, Ontario L5T 2L2
Tel.: (+1) 800-668-8400
www.nilfisk.ca

CHILE

Nilfisk S.A. (Comercial KCS Ltda)
Salar de Llamara 822
8320000 Santiago
Tel.: (+56) 2684 5000
www.nilfisk.cl

CHINA

Nilfisk
4189 Yindu Road
Xinzhuang Industrial Park
201108 Shanghai
Tel.: (+86) 21 3323 2000
www.nilfisk.cn

CZECH REPUBLIC

Nilfisk s.r.o.
VGP Park Horní Počernice
Do Čertous 1/2658
193 00 Praha 9
Tel.: (+420) 244 090 912
www.nilfisk.cz

DENMARK

Nilfisk Danmark A/S
Industrivej 1
Hadsund, DK-9560
Tel.: 72 18 21 20
www.nilfisk.dk

FINLAND

Nilfisk Oy Ab
Koskelontie 23 E
02920 Espoo
Tel.: (+358) 207 890 600
www.nilfisk.fi

FRANCE

Nilfisk SAS
26 Avenue de la Baltique
Villebon sur Yvette
91978 Courtabouef Cedex
Tel.: (+33) 169 59 87 00
www.nilfisk.fr

GERMANY

Nilfisk GmbH
Guido-Oberdorfer-Straße 2-10
89287 Bellenberg
Tel.: (+49) (0)7306/72-444
www.nilfisk.de

GREECE

Nilfisk A.E.
Αναπαύσεως 29
Κορωπί T.K. 194 00
Tel.: (30) 210 9119 600
www.nilfisk.gr

HOLLAND

Nilfisk B.V.
Versterkerstraat 5
1322 AN Almere
Tel.: (+31) 036 5460760
www.nilfisk.nl

HONG KONG

Nilfisk Ltd.
2001 HK Worsted Mills
Industrial Building
31-39, Wo Tong Tsui St.
Kwai Chung, N.T.
Tel.: (+852) 2427 5951
www.nilfisk.com

HUNGARY

Nilfisk Kft.
II. Rákóczi Ferenc út 10
2310 Szigetszentmiklós-Lakihegy
Tel.: (+36) 24 475 550
www.nilfisk.hu

INDIA

Nilfisk India Limited
Pramukh Plaza, 'B' Wing, 4th floor, Unit
No. 403
Cardinal Gracious Road, Chakala
Andheri (East) Mumbai 400 099
Tel.: (+91) 22 6118 8188
www.nilfisk.in

IRELAND

Nilfisk
1 Stokes Place
St. Stephen's Green
Dublin 2
Tel.: (+35) 3 12 94 38 38
www.nilfisk.ie

ITALY

Nilfisk SpA
Strada Comunale della Braglia, 18
26862 Guardamiglio (LO)
Tel.: (+39) (0) 377 414021
www.nilfisk.it

JAPAN

Nilfisk Inc.
1-6-6 Kita-shinyokohama, Kouhoku-ku
Yokohama, 223-0059
Tel.: (+81) 45548 2571
www.nilfisk.com

MALAYSIA

Nilfisk Sdn Bhd
Sd 33, Jalan KIP 10
Taman Perindustrian KIP
Sri Damansara
52200 Kuala Lumpur
Tel.: (60) 3603 627 43 120
www.nilfisk.com

MEXICO

Nilfisk de Mexico, S. de R.L. de C.V.
Pirineos #515 Int.
60-70 Microparque
Industrial WSantiago
76120 Queretaro
Tel.: (+52) (442) 427 77 00
www.nilfisk.com

NEW ZEALAND

Nilfisk Limited
Suite F, Building E
42 Tawa Drive
0632 Albany Auckland
Tel.: (+64) 9 414 1996
Website: www.nilfisk.com

NORWAY

Nilfisk AS
Bjørnerudveien 24
1266 Oslo
Tel.: (+47) 22 75 17 80
www.nilfisk.no

PERU

Nilfisk S.A.C.
Calle Boulevard 162, Of. 703, Lima 33-
Perú
Lima
Tel.: (511) 435-6840
www.nilfisk.com

POLAND

Nilfisk Sp. Z.O.O.
Millenium Logistic Park
ul. 3 Maja 8, Bud. B4
05-800 Pruszków
Tel.: (+48) 22 738 3750
www.nilfisk.pl

PORTUGAL

Nilfisk Lda.
Sintra Business Park
Zona Industrial Da Abrunheira
Edificio 1, 1° A
P2710-089 Sintra
Tel.: (+351) 21 911 2670
www.nilfisk.pt

RUSSIA

Nilfisk LLC
Vyatskaya str. 27, bld. 7/1st
127015 Moscow
Tel.: (+7) 495 783 9602
www.nilfisk.ru

SINGAPORE

Den-Sin
22 Tuas Avenue 2
639453 Singapore
Tel.: (+65) 6268 1006
www.densin.com

SLOVAKIA

Nilfisk s.r.o.
Bancíkovej 1/A
SK-821 03 Bratislava
Tel.: (+421) 910 222 928
www.nilfisk.sk

SOUTH AFRICA

Nilfisk (Pty) Ltd
Kimbult Office Park
9 Zeiss Road
Laser Park
Honeydew
Johannesburg
Tel: +27118014600
www.nilfisk.co.za

SOUTH KOREA

Nilfisk Korea
3F Duksoo B/D, 317-15
Sungsoo-Dong 2Ga
Sungdong-Gu, Seoul
Tel.: (+82) 2497 8636
www.nilfisk.co.kr

SPAIN

Nilfisk S.A.
Torre d'Ara,
Passeig del Rengle, 5 Plta. 10ª
08302 Mataró
Tel.: (34) 93 741 2400
www.nilfisk.es

SWEDEN

Nilfisk AB
Taljegårdsgatan 4
431 53 Mölndal
Tel.: (+46) 31 706 73 00
www.nilfisk.se

SWITZERLAND

Nilfisk AG
Ringstrasse 19
Kircheberg/Industri Stelz
9500 Wil
Tel.: (+41) 71 92 38 444
www.nilfisk.ch

TAIWAN

Nilfisk Ltd
Taiwan Branch (H.K)
No. 5, Wan Fang Road
Taipei
Tel.: (+88) 6227 00 22 68
www.nilfisk.tw

THAILAND

Nilfisk Co. Ltd.
89 Soi Chokechai-Ruammitr
Viphavadee-Rangsit Road
Ladyao, Jatuchak, Bangkok 10900
Tel.: (+66) 2275 5630
www.nilfisk.co.th

TURKEY

Nilfisk A.S.
Serifali Mh. Bayraktar Bulv. Sehit Sk. No:7
Ümraniye, 34775 Istanbul
Tel.: +90 216 466 94 94
www.nilfisk.com.tr

UNITED ARAB EMIRATES

Nilfisk Middle East Branch
SAIF-Zone
P.O. Box 122298
Sharjah
Tel.: (+971) (0) 655-78813
www.nilfisk.com

UNITED KINGDOM

Nilfisk Ltd.
Nilfisk House, Bowerbank Way
Gilwilly Industrial Estate, Penrith
Cumbria CA11 9BQ
Tel.: (+44) (0) 1768 868995
www.nilfisk.co.uk

UNITED STATES

Nilfisk, Inc.
9435 Winnetka Ave N,
Brooklyn Park
MN- 55445
www.nilfisk.com

VIETNAM

Nilfisk Vietnam
No. 51 Doc Ngu Str.
P. Vinh Phúc, Q.Ba Dinh
Hanoi
Tel.: (+84) 761 5642
www.nilfisk.com