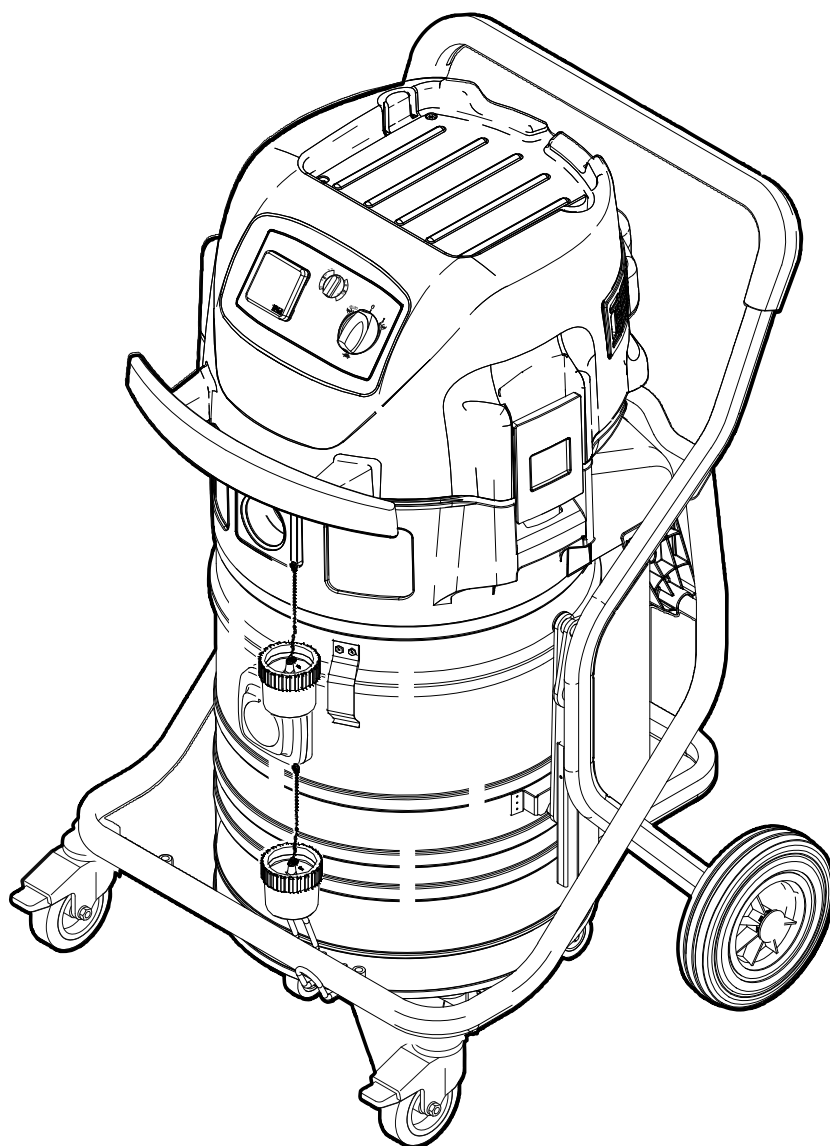
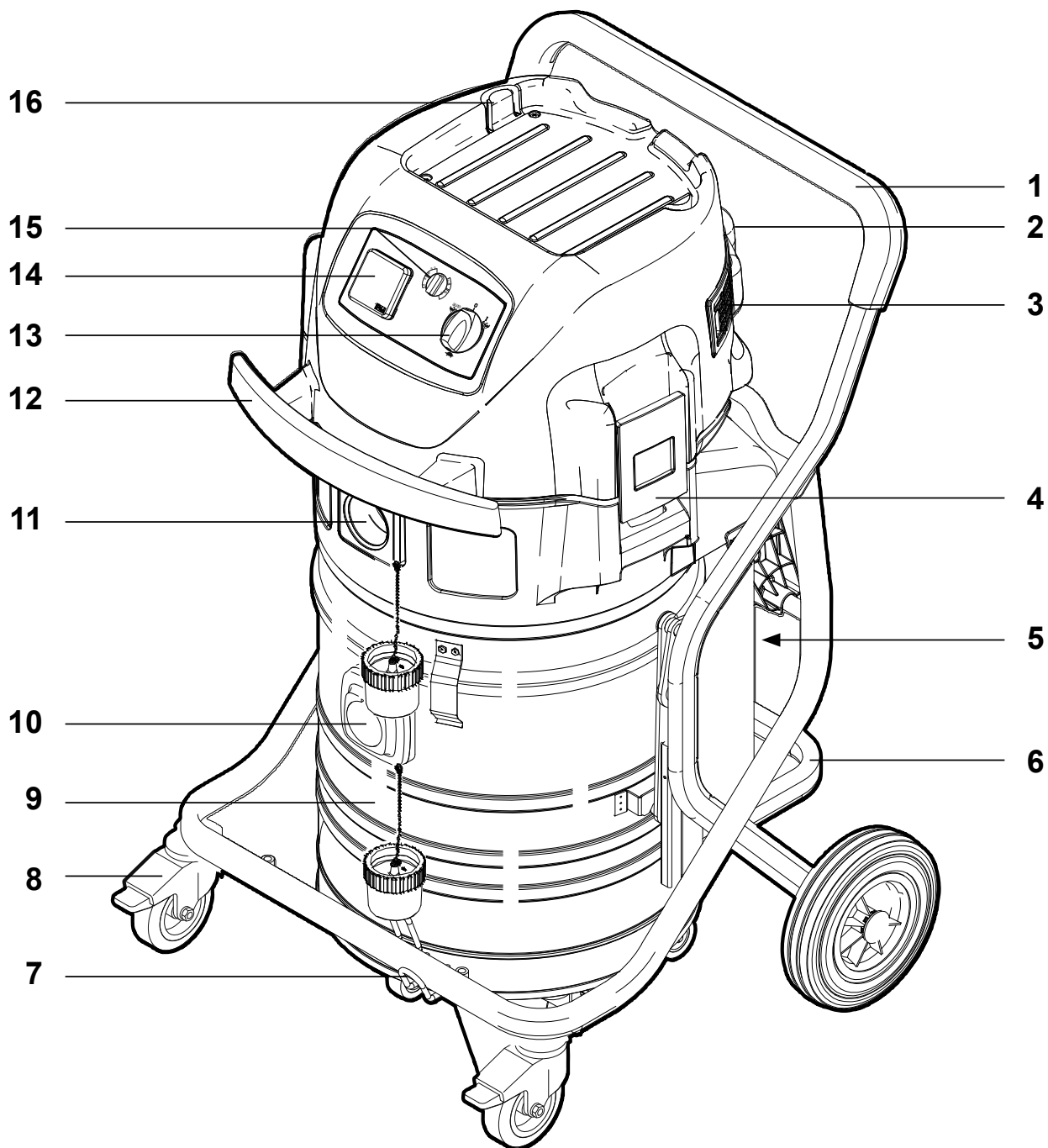


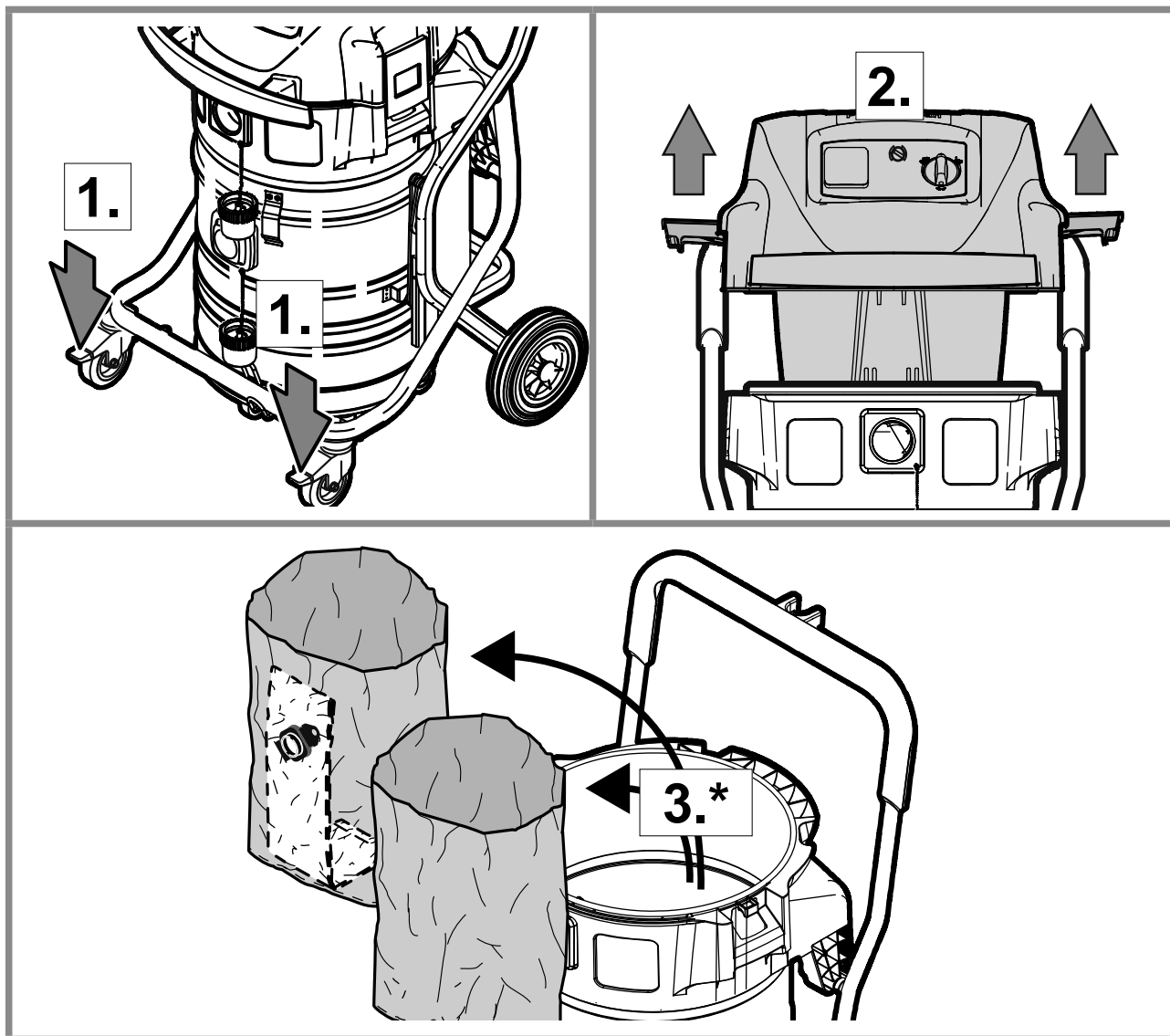
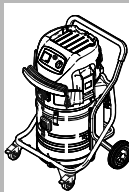
ATTIX 965-0H/M SD XC ATTIX 965-2H/M SD XC Instructions for use

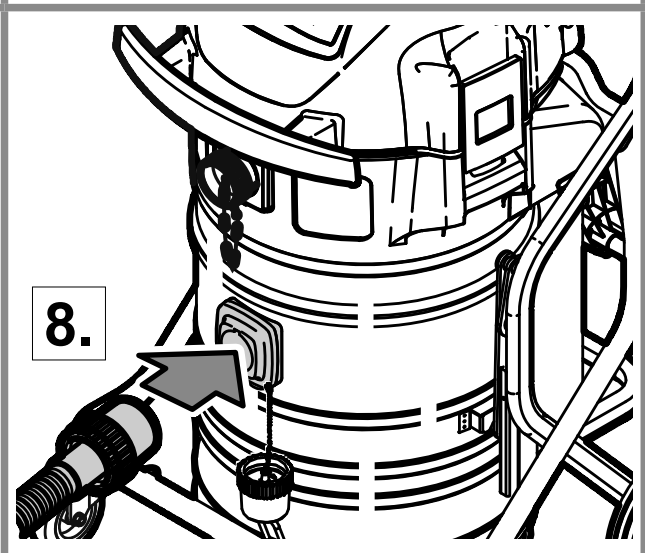
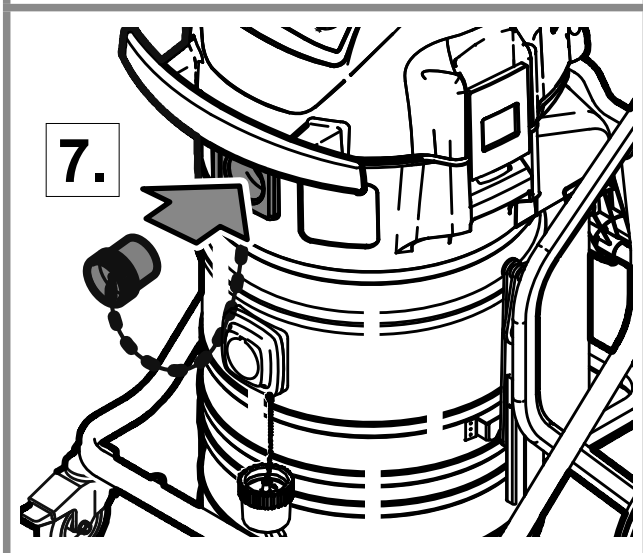
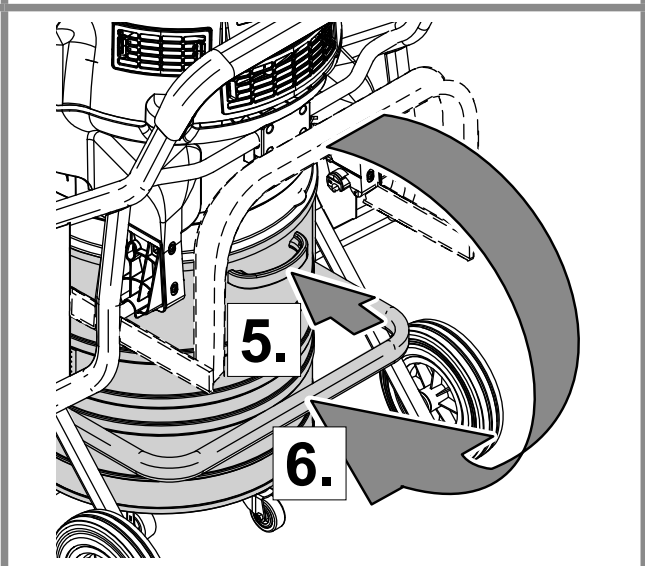
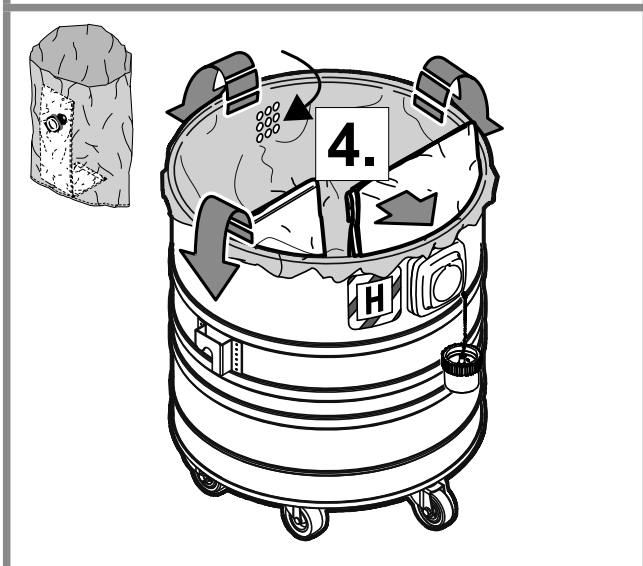
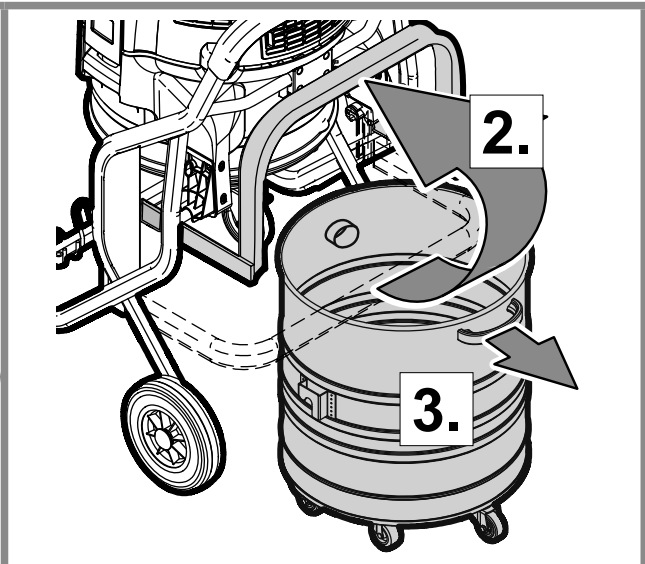
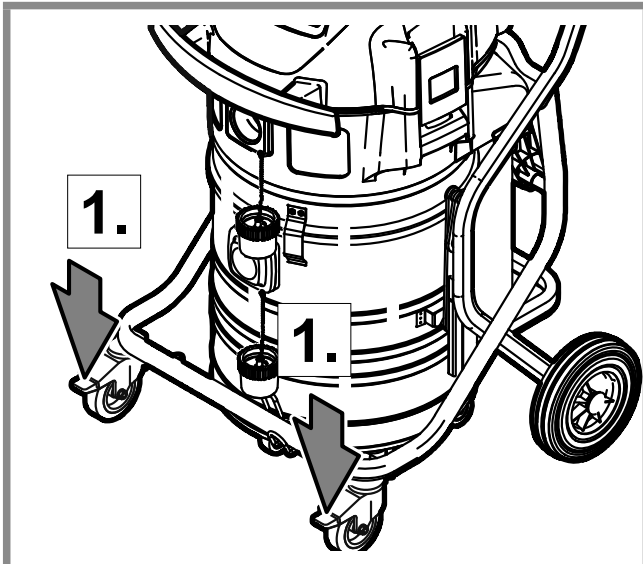
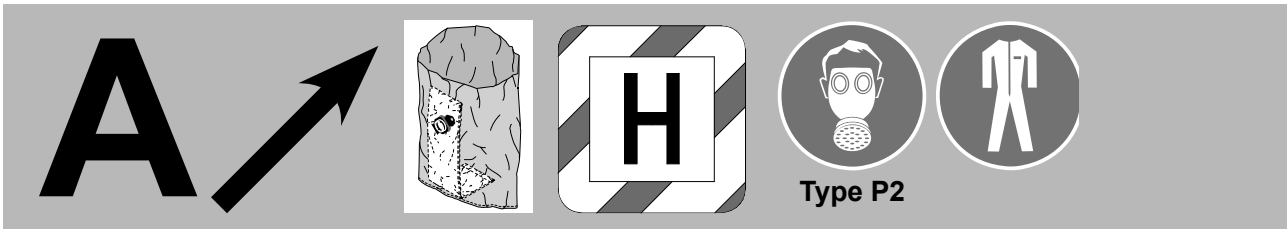




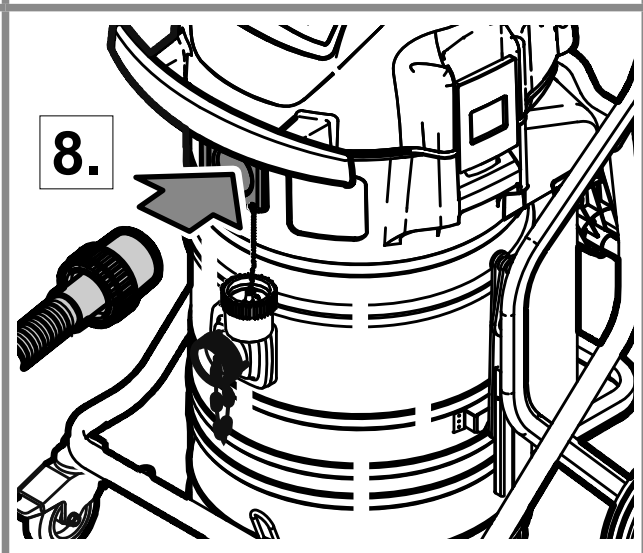
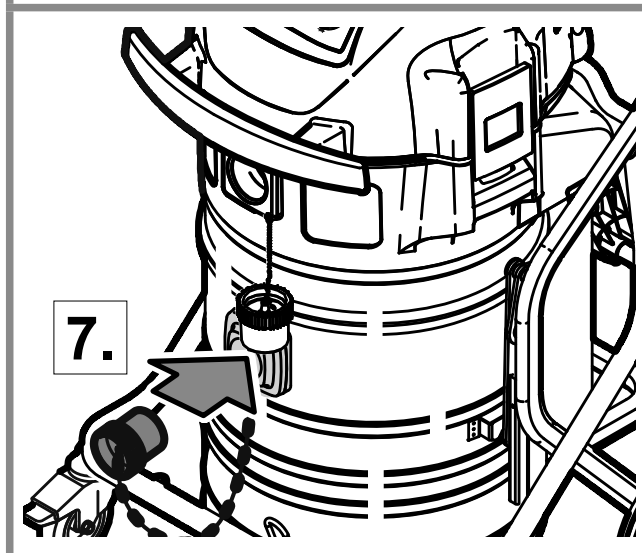
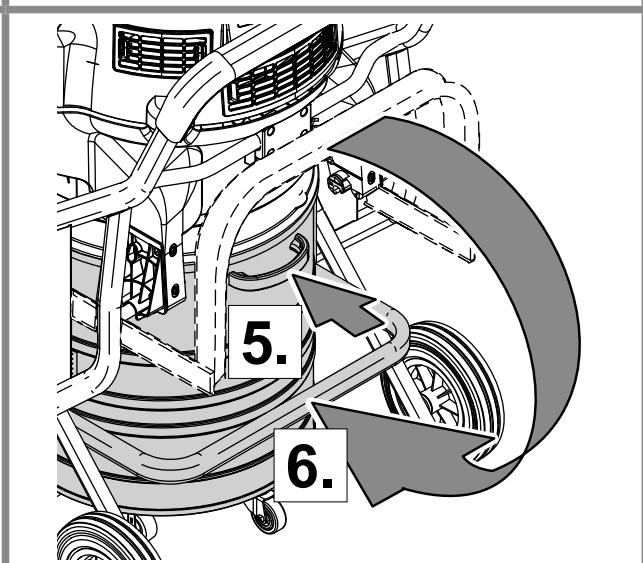
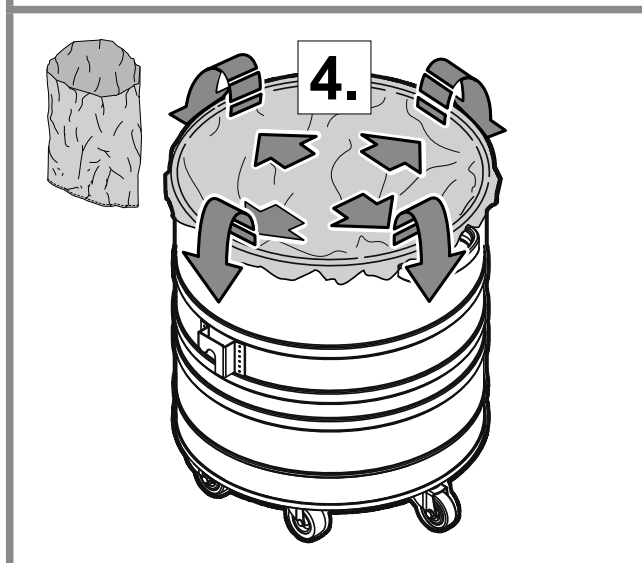
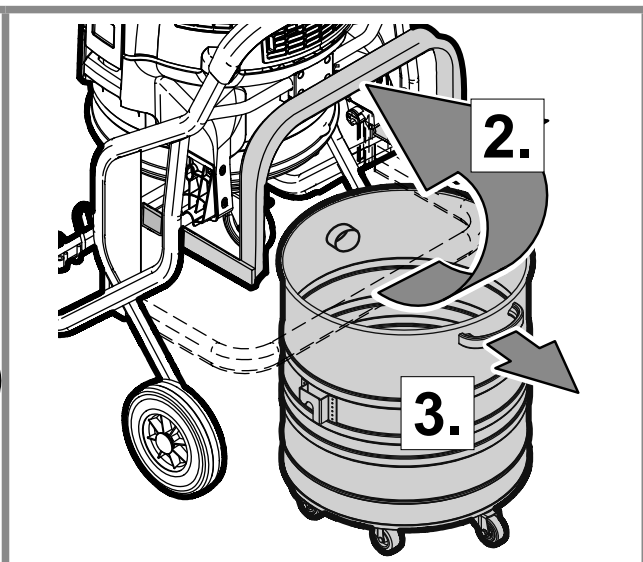
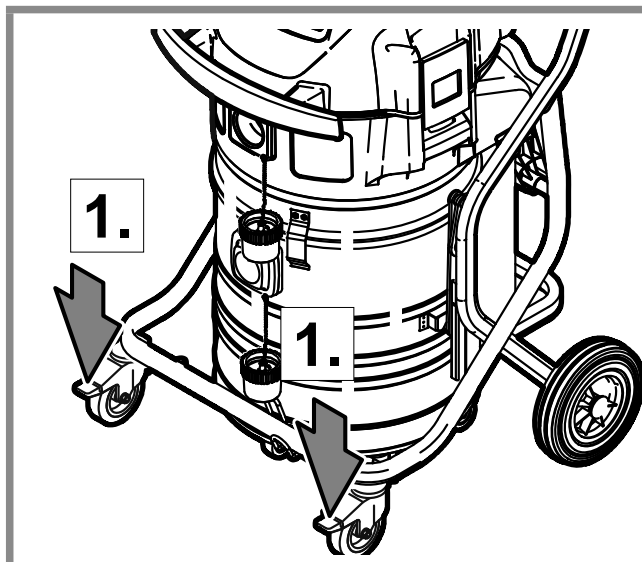
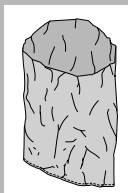
EN	Operating instructions	13
DE	Bedienungsanweisungen	23
FR	Instructions de fonctionnement	33
NL	Gebruiksaanwijzingen	43
IT	Istruzioni per l'uso	53
NO	Bruksanvisning	63
SV	Bruksanvisning	72
DA	Betjeningsvejledning	82
FI	Käyttöohje	92
ES	Instrucciones de funcionamiento	101
PT	Instruções de Funcionamento	111
EL	Οδηγίες λειτουργίας	121
TR	Kullanma Talimatları	131
SL	Navodila za delovanje	142
HR	Upute za uporabu	152
SK	Návod na obsluhu	162
CS	Návod k obsluze	172
PL	Instrukcje dotyczące obsługi	182
HU	Használati útmutató	192
RO	Instrucțiuni de utilizare	202
BG	Указания за експлоатация	212
RU	Руководство по эксплуатации	222
ET	Tööjuhised	232
LV	Norādījumi par ekspluatāciju	242
LT	Naudojimo instrukcija	252
ZH	操作说明	262
KO	사용법	271
TH	คำแนะนำการใช้งาน	280
MS	Arahan Operasi	289

A





A

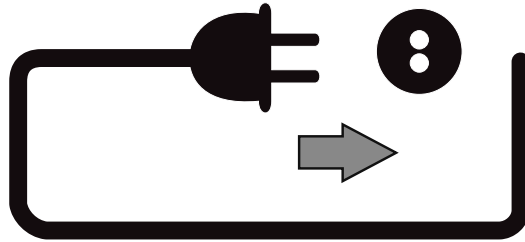


*) Option / Optional accessories

B

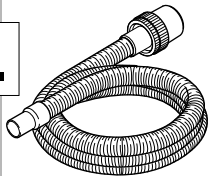


1.



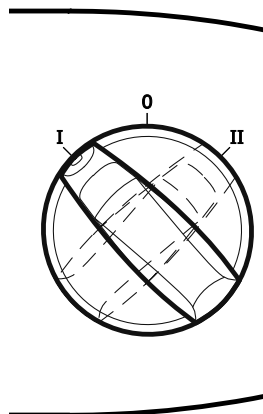
ATTIX 965-0H/M SDXC

2.



ø27	ø27
ø32	ø32
ø36	ø36
ø38	ø38
ø50	ø50

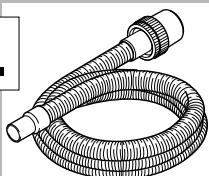
3.



- 0 = ○
- I = ◐
- II = ●

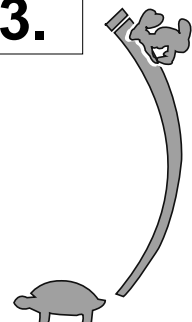
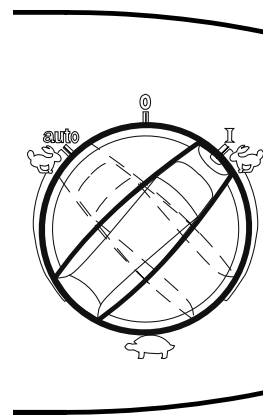
ATTIX 965-2H/M SDXC

2.

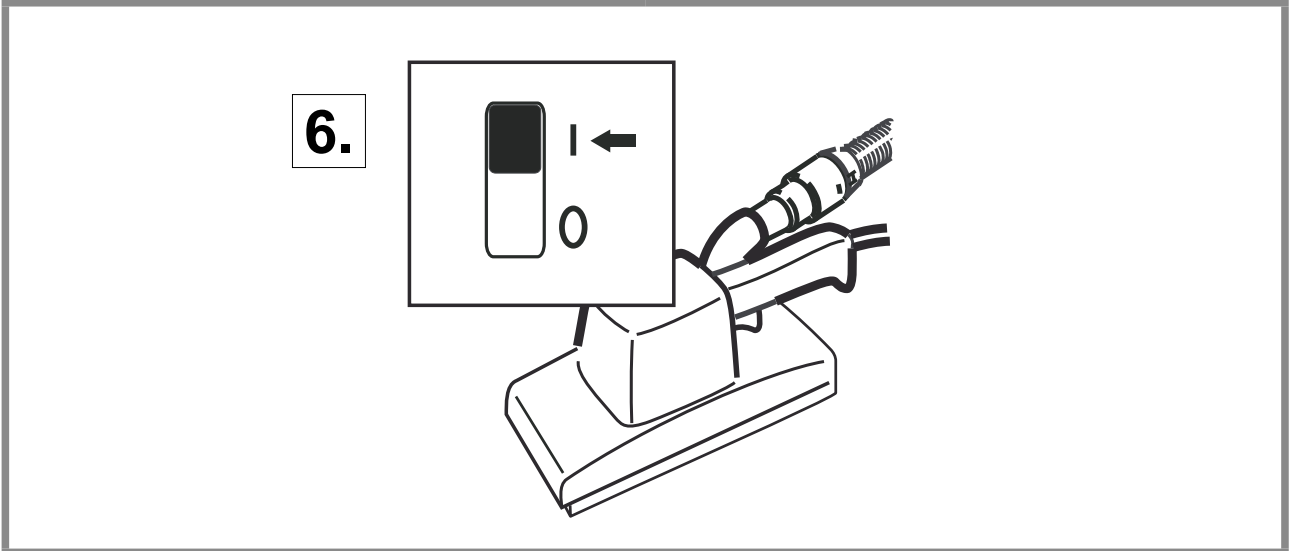
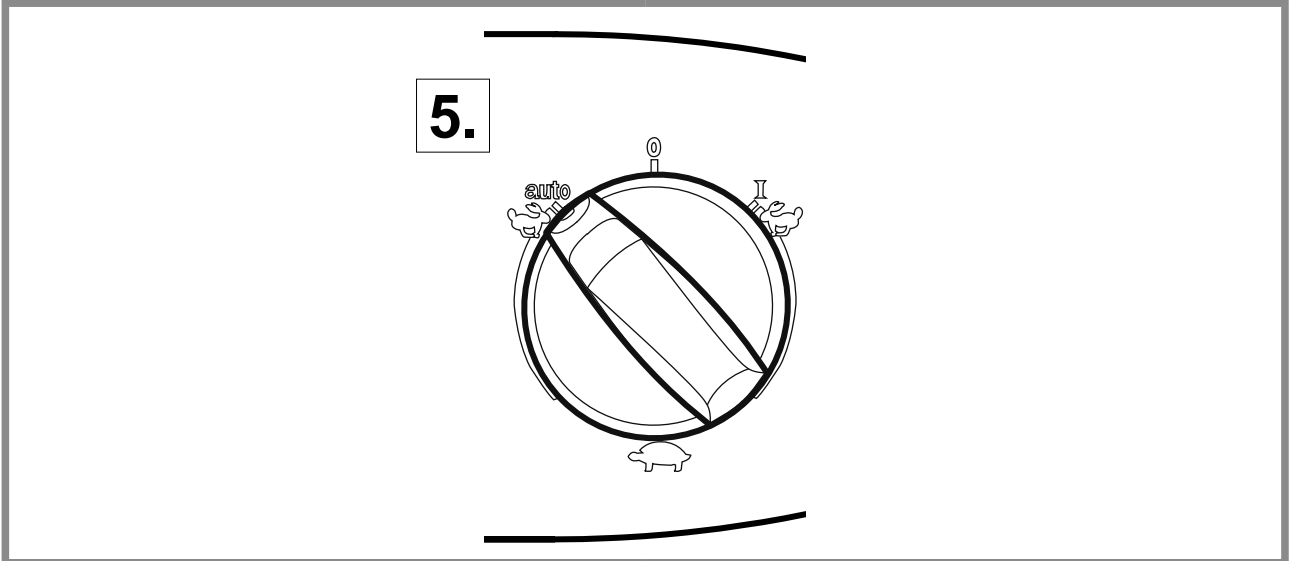
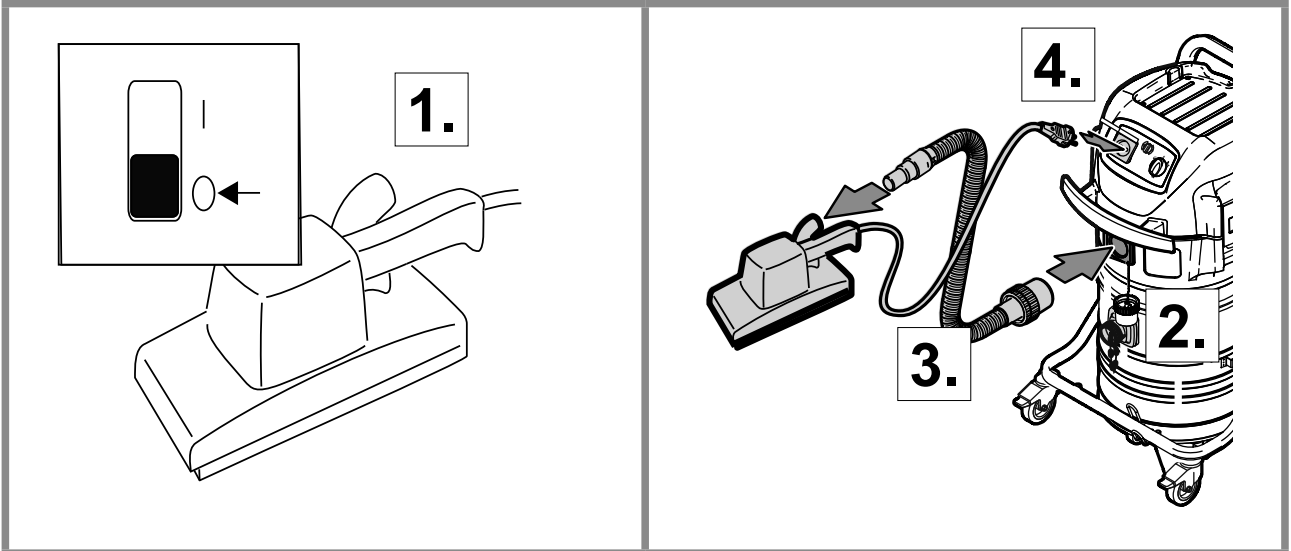
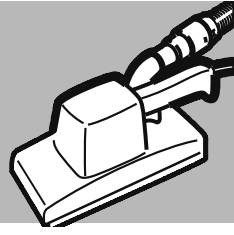


ø27	ø27
ø32	ø32
ø36	ø36
ø38	ø38
ø50	ø50

3.



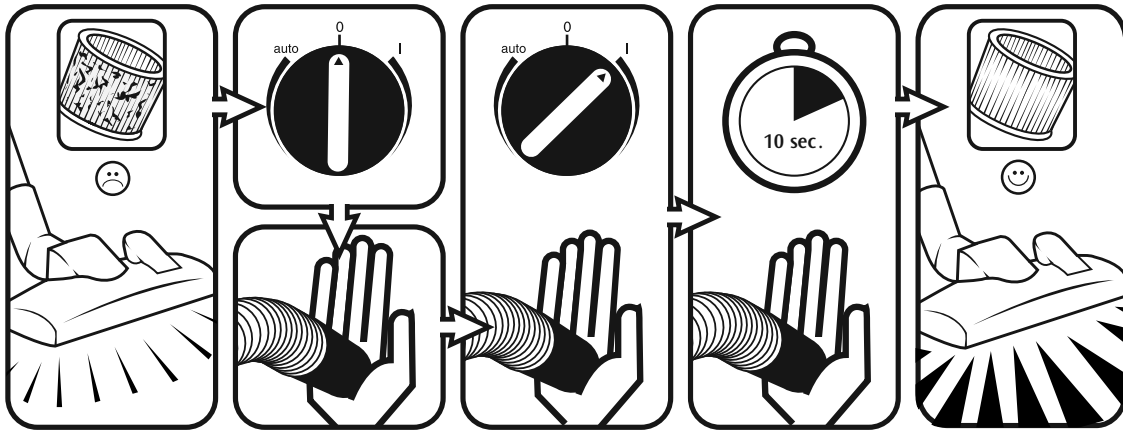
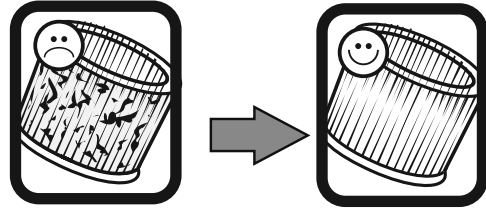
B*



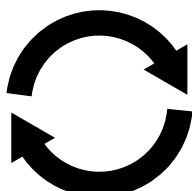
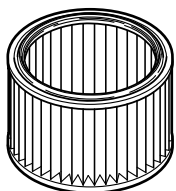
B



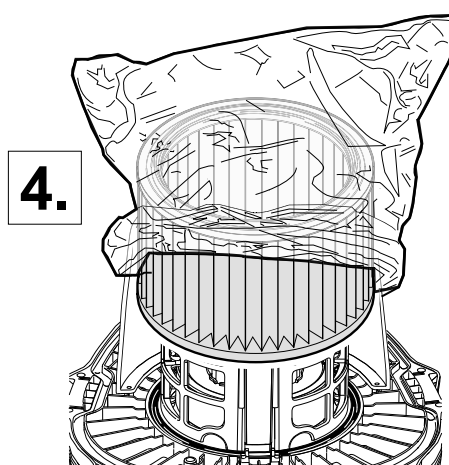
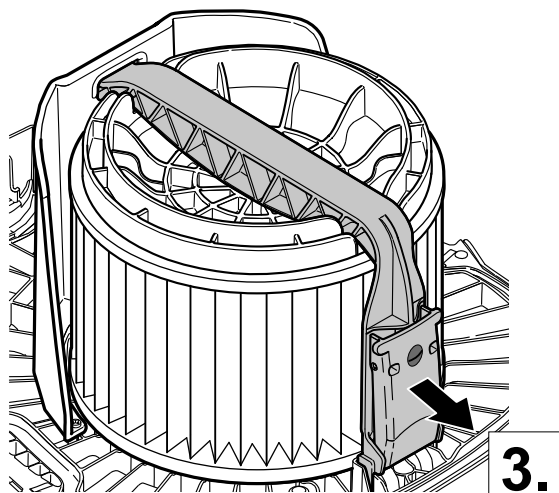
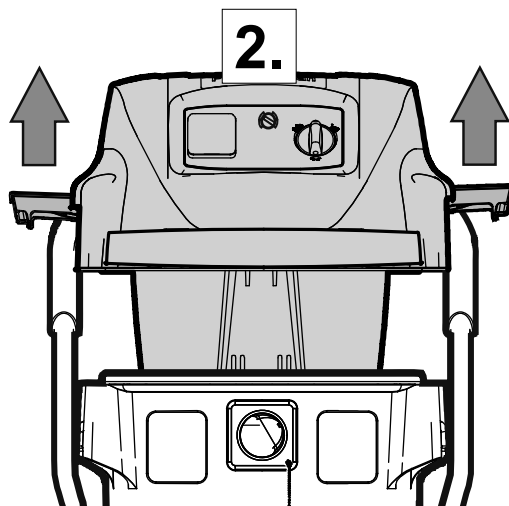
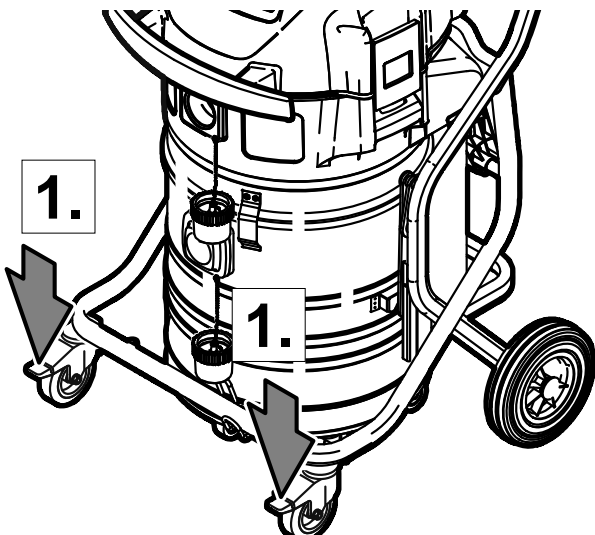
XtremeClean
Automatic Filter Cleaning System



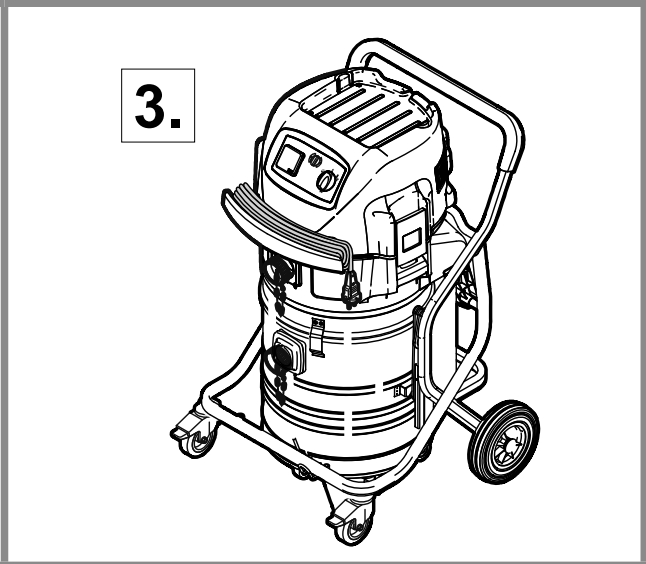
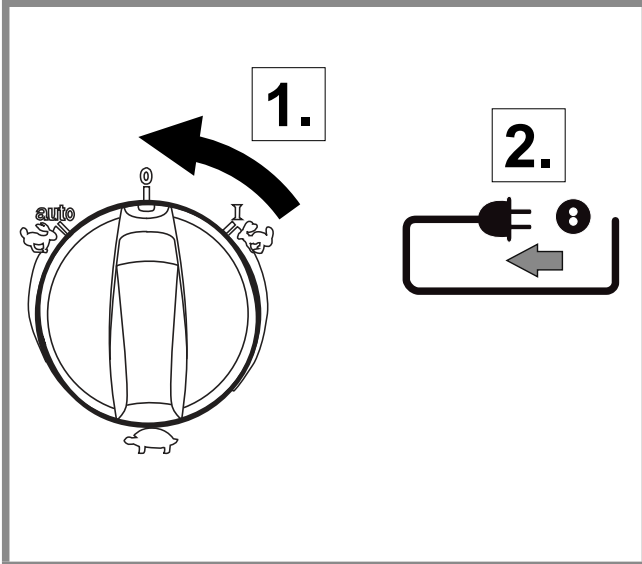
C



Type P2




D



1 Vigtige sikkerhedsinstruktioner

1.1 Symboler, der anvendes til at markere instruktioner

FARE


 Fare, der direkte medfører alvorlig eller irreversibel personskade eller dødsfald.

ADVARSEL

 Fare, der kan medføre alvorlig personskade eller dødsfald.

FORSIGTIG

 Fare, der kan medføre mindre personskader eller materielskader.

 Læs denne instruktionsbog grundigt igennem, før støvsugeren tages i brug første gang. Gem instruktionsbogen til senere brug.

1.2 Brugervejledning

Foruden brugervejledningen og de i brugerlandet gældende retsforpligtende bestemmelser til forebyggelse af uheld skal også de anerkendte fagtekniske regler vedrørende sikkerhedsmæssigt og faglig korrekt arbejde overholdes.

1.3 Formål og korrekt anvendelse

Maskinen er beregnet til industriel anvendelse, f.eks. på fabrikker, byggepladser og i værksteder. Maskinen er også egnet til erhvervmæssig brug som f.eks. hoteller, skoler, hospitaler, butikker, kontorer og udlejningsfirmaer. Ulykker som følge af forkert brug kan kun forhindres af brugeren.

Enhver anden anvendelse anses for ukorrekt brug. Producenten påtager sig ikke noget ansvar for skader som følge af en ukorrekt brug. Risikoen for ukorrekt brug påhviler udelukkende brugeren. Korrekt brug omfatter korrekt betjening, vedligeholdelse og reparation som angivet af producenten.

Luftstrømmen i Safety Vacuum-systemer skal styres præcist for at sikre en minimum rate på $V_{\min} = 20$ m/s i støvsugerslangen.

LÆS OG FØLG ALLE SIKKERHEDSANVISNINGER.

For maskiner af **støvklasser H** (typebetegnelse -0H, -2H) gælder følgende:

Apparatet er beregnet til opsamling af tørt, ikke-brændbart støv, ikke-brændbare væsker, farligt støv med OEL-værdi¹⁾, kræftfremkaldende støv samt bakterieholdigt støv.



Støvklasser H (IEC 60335-2-69). Støvtyper i denne klasse er: støv med OEL-værdi¹⁾, alle typer kræftfremkaldende støv samt støv blandet med patogener. Støvsugere til støvklasser H er testet i helhed og har en maksimal gennemtrængelighed på 0,005%.

Bortskaffelse skal ske støvfrit.

Sikkerhedsmærkat på maskinen angiver:

Apparatet indeholder sundhedsskadeligt støv. Tømning og vedligeholdelse, herunder udtagning af støvbeholder, må kun udføres af autoriseret personale med korrekte personlige værnemidler. Må kun anvendes med komplet filtersystem monteret og kontrolleret.

Ved brug af støvsuger skal der sikres tilstrækkelig luftudskiftning rate L, hvor udstødningsluften returneres til rummet. Før brug skal det sikres, at de nationale regler overholdes.

For maskiner af **støvklasser M** (med typebetegnelse -2M) gælder følgende:

Apparatet er beregnet til opsamling af tørt, ikke-brændbart støv, ikke-brændbare væsker, savsmuld og farligt støv med OEL-værdi¹⁾ $\geq 0,1$ mg/m³



Støvklasse M (IEC 60335-2-69). Støvtyper i denne klasse er: støv med OEL-værdi¹⁾ $\geq 0,1 \text{ mg/m}^3$ samt savsmuld. Maskinen er testet i sin helhed til denne støvklasse. Maksimal gennemtrængelighed er 0,1%, og bortskaffelse skal ske støvfrit.

Ved brug af støvsuger skal der sikres tilstrækkelig luftudskiftning rate L, hvor udstødningsluften returneres til rummet. Før brug skal det sikres, at de nationale regler overholdes.

1.4 Vigtige advarsler

ADVARSEL

- For at nedsætte faren for brand, elektrisk stød eller personskade, læs og følg alle sikkerhedsanvisninger og forsigtighedsregler inden brug af støvsugeren. Denne støvsuger er konstrueret, så den er sikker ved anvendelse til de anviste rengøringsfunktioner. Hvis der opstår skader på elektriske eller mekaniske dele, bør støvsugeren og/eller tilbehøret repareres af et servicecenter eller producenten inden fornyet brug for at undgå yderligere skader på støvsugeren eller fysiske skader for brugeren.
- Børn skal overvåges for at sikre, at de ikke leger med støvsugeren.
- Rengøring og vedligeholdelse af støvsugeren bør ikke udføres af børn uden opsyn.
- Dette apparat er ikke beregnet til anvendelse af personer (inkl. børn) med begrænsede fysiske, følelsesmæssige eller mentale evner eller manglende erfaring og viden.
- Udendørs brug af maskinen bør begrænses til lejlighedsvis brug.
- Støvsugeren skal altid opbevares indendørs.
- Efterlad ikke maskinen med strøm på. Træk stikket ud af stikkontakten, når maskinen ikke er i brug og ved vedligeholdelse.
- Støvsugeren må ikke anvendes med beskadiget ledning eller stikprop. Træk altid i stikproppen, aldrig i ledningen. Sørg for ikke at berøre stik eller støvsuger med våde hænder. Afbryd alle funktioner, før stikket trækkes ud af kontakten.
- Træk eller løft aldrig støvsugeren i ledningen. Luk aldrig en dør på ledningen, og træk ikke ledningen rundt om skarpe kanter eller hjørner. Sørg for, at støvsugeren ikke kører over ledningen. Hold ledningen på afstand af varme overflader.
- Hold hår, løstsiddende tøj, fingre og andre kropsdele væk fra støvsugerens åbninger og bevægelige dele. Stik ikke genstande ind i støvsugerens åbninger, heller ikke ved tilstopning. Hold støvsugerens åbninger fri for støv, fnug, hår og alt andet, der forhindrer fri luftgennemstrømning.
- Må ikke anvendes udendørs ved lave temperaturer.

- Brug ikke støvsugeren til opsugning af brandfarlige eller brændbare væsker som f.eks. benzin eller at bruge den på områder, hvor sådanne væsker forefindes.
- Undlad at bruge støvsugeren til opsugning af brændende eller rygende genstande, som eksempelvis cigaretskod, tændstikker eller varm aske.
- Vær særlig forsigtig ved støvsugning på trapper.
- Undlad at bruge støvsugeren uden filter.
- Hvis støvsugeren ikke fungerer, som den skal, eller er blevet tabt, beskadiget, efterladt udendørs eller nedsænket i vand, bør den afleveres på et servicecenter eller returneres til forhandleren.
- Brugeren bør instrueres grundigt i brugen af disse maskiner.
- Maskinen må ikke anvendes som vandpumpe. Maskinen er beregnet til støvsugning af blandinger af luft og vand.
- Tilslut apparatet til en stikkontakt, der er jordet korrekt. Stikkontakten og forlængerledningen skal have en aktiv beskyttende leder.
- Sørg for god ventilation på arbejdsstedet.
- Brug ikke apparatet som stige eller trappestige. Maskinen kan vælte og blive beskadiget. Fare for tilskadekomst.
- Brug kun stikket på apparatet til det i betjeningsvejledningen beskrevne formål.
- Hvis der løber skum eller væske ud af apparatet, skal det straks slukkes.

1.5 Dobbeltisolerede apparater*¹⁾

FORSIGTIG

- Støvsugeren må kun bruges som beskrevet i denne instruktionsbog og kun med tilbehør anbefalet af producenten.
- FØR STØVSUGEREN TILSLUTTES, kontrolleres det på støvsugers typeskilt, at den nominelle spænding maksimalt afviger 10 % i forhold til netspændingen.
- Denne støvsuger har dobbeltisolering. Brug altid identiske udskiftningsdele. Se i instruktionsbogen, hvordan der udføres service på dobbeltisolerede apparater.
- Rengør væskestandsmåleren regelmæssigt, og undersøg den for tegn på skader.

Et apparat med dobbeltisolering er forsynet med to isolationssystemer i stedet for jordtilslutning. Et dobbeltisoleret apparat har ingen mulighed for jordtilslutning, og der må ikke installeres jordtilslutning på apparatet. Servicering af et dobbeltisoleret apparat kræver stor omhu og kendskab til systemet og må kun foretages af kvalificeret servicepersonale. Udskiftningsdele til et dobbeltisoleret apparat skal

være identiske med de udskiftede dele. Et dobbeltisoleret apparat er mærket med ordet "DOBBELT-ISOLERING" eller "DOBBELTISOLERET". Følgende symbol (et kvadrat i et kvadrat) kan også være angivet på produktet.

Støvsugeren er forsynet med en specialdesignet ledning, og hvis den bliver beskadiget, skal den udskiftes med en ledning af samme type. Den fås hos autoriserede servicecentre og forhandlere og skal monteres af kvalificeret personale.

1.6 Elektrisk tilslutning

ADVARSEL

- Maskinens øverste del indeholder strømførende dele. Berøring af strømførende komponenter medfører alvorlig tilskadekomst eller dødsfald. Maskinens øverste del må ikke udsættes for vandstænk.
- Støvsugeren må ikke benyttes, hvis ledning eller stik viser tegn på ødelæggelse. Efterse jævnligt ledning og stik for tegn på brud eller anden skade. Forekommer der skade, bør denne snarest udbedres af Nilfisk Serviceværksted eller en af Nilfisk autoriseret forhandler.
- Undlad at røre ledning eller stik med våde hænder.
- Stikket må ikke udtages fra vægkontakten ved træk i ledningen, men tag fat i stikket og træk ud. Stik skal udtages fra vægkontakten før påbegyndelse af service, reparation af motor eller ledning.
- Strømledningen må under ingen omstændigheder vikles rundt om operatørens fingre eller nogen kropsdel.
- Det anbefales, at maskinen tilsluttes via HFI-relæ.
- Sørg for at ordne de elektriske dele (stikkontakter, stik og koblinger) og lægge forlængerledningen, så beskyttelsesklassen kan opretholdes.
- Forbindelsesklemmer og koblinger til netledninger og forlængerledninger skal være vandtætte.

Forlængerledning

- Brug som forlængerledning kun den version, der er angivet af producenten eller en af bedre kvalitet.
- Kontroller ved brug af forlængerledning minimumstværsnit på ledningen:

Ledningslængde	Tværsnit	
	< 16 A	< 25 A
op til 20 m	1,5 mm ²	2,5 mm ²
20 til 50 m	2,5 mm ²	4,0 mm ²

1.7 Farlige materialer

ADVARSEL

Farlige materialer.

Støvsugning af farlige materialer kan medføre alvorlig tilskadekomst eller ulykker med dødelig udgang.

Følgende materialer må ikke opsamles med maskinen:

- varme materialer (brændende cigaretter, varm aske, osv.)
- brandfarlige, eksplosive, aggressive væsker (f.eks. benzin, opløsningsmidler, syrer, alkalier osv.)

- brandfarligt, eksplosivt støv (f.eks. magnesium- eller aluminiumstøv, osv.)

FORSIGTIG

Opsugede materialer kan være farlige for miljøet.

- Bortskaf materialet i henhold til de lovmæssige forskrifter.

Ved asbestopsamling bæres engangsbeklædning. Bær en P2-støvmaske. Før maskinen tages ud af området forurenede med farlige stoffer:

- Maskinen rengøres udvendigt ved aftørring eller indpakkes i forseglede emballage, så skadeligt støv ikke spredes.

Ved vedligeholdelse eller reparation skal alle forurenede dele, der ikke kan rengøres korrekt:

- pakkes i forseglede poser
- bortskaffes ifølge gældende regler for farligt affald.

1.8 Vedligeholdelse

Træk stikket ud af stikkontakten, før der udføres vedligeholdelse. Før brug af apparatet, skal du sørge for, at den angivne frekvens og spænding på typeskiltet svarer til netspændingen.

Maskinen er designet til kontinuert, belastende arbejde. Afhængigt af antallet af driftstimer skal støvfiltret udskiftes. Hold maskinen ren med en tør klud og en smule rengøringsmiddel.

Under vedligeholdelse og rengøring skal maskinen håndteres, så der ikke opstår fare for personalet. I serviceområdet

- ventileres godt
- bæres beskyttelsesudstyr
- rengøres, så ingen skadelige stoffer forurener omgivelserne.

1.9 Regelmæssig service og eftersyn

Regelmæssig service og eftersyn af maskinen skal foretages af en passende kvalificeret person i overensstemmelse med relevant lovgivning og relevante forskrifter. Der bør især foretages elektrisk prøvning af jordtilslutning, isolationsmodstand, og den fleksible lednings tilstand skal kontrolleres hyppigt.

I tilfælde af fejl eller skader SKAL maskinen tages ud af drift, gennemgås i enkeltheder og repareres af en autoriseret servicetekniker.

Mindst en gang årligt skal en Nilfisk tekniker eller tilsvarende uddannet person udføre teknisk eftersyn inklusive filtre, lufttæthed og betjeningsmekanismer.

Apparater i støvklasse H skal efterses en gang årligt for filtersystemets effektivitet. Resultatet skal fremlægges efter anmodning. Hvis filteret ikke opfylder effektivitetskrav for støvklasse H, skal filteret udskiftes.

Nærmere oplysninger om eftersalgsservice fås hos jeres forhandler eller lokale Nilfisk serviceafdeling. Se bagsiden af dette dokument.

2.0 Garanti

Med hensyn til garanti gælder vore almindelige forretningsbetingelser.

Egenmægtige modifikationer på apparatet, brug af forkerte reservedelen og tilbehør og uhensigtsmæssig brug udelukker alt ansvar fra fabrikantens side for heraf følgende skader.



Udstyr mærket med en overstreget skraldespand symbol angiver, at brugt elektrisk og elektronisk udstyr ikke må bortskaffes sammen med usorteret husholdningsaffald. For at undgå

negative virkninger på menneskers sundhed og miljøet skal udstyret indsamles særskilt på de udpegede indsamlingssteder.

Brugere af elektrisk og elektronisk husholdningsudstyr skal bruge de kommunale indsamlingsordninger. Bemærk, at kommercielt brugt elektrisk og elektronisk udstyr, må ikke bortskaffes via kommunale indsamlingsordninger. Vi vil gerne informere dig om egnede bortskaffelsesmuligheder.

DA 1 Beskrivelse

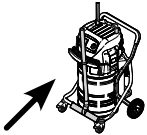



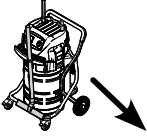
1.1	Betjeningselementer	1	Håndtag	8	Styrerulle med bremse
		2	Udblæsningsåbning for afluft	9	Smudsbeholder
		3	Alindsugningsåbning til frisk luft	10	Indgangsfitting „H“
		4	Låseklammer	11	Indgangsfitting „M“
		5	Håndtag til udtagning af smudsbeholderen	12	Holder til el-ledning
		6	Svingbart håndtag til at sætte smudsbeholderen ned	13	Afbryder „I-0-II“ *) Afbryder med sugkraftregulering „auto-0-I“ *)
		7	Holder til gulvmundstykke	14	Stikdåse *)
				15	Indstilling af slangediameter
				16	Holder til tilbehør

2 Kort vejledning

På siderne 5 – 12 er der en sprognutral kort vejledning, som vejleder Dem i forbindelse med ibrugtagning, betjening og opbevaring af apparatet.

Denne korte vejledning erstatter ikke den særskilte driftsvejledning, som giver en omfattende beskrivelse af apparatet. Drifts-

vejledningen indeholder desuden flere oplysninger om betjening, servicering og reparation af apparatet.

	A Før ibrugtagning
	B Betjening / drift
	B* Tilslutning af elektrisk udstyr
	C Skift af filterelement „H“
	D Efter arbejdet

Symbolforklaring

Instruktionerne er delt op i 4 områder, som er vist med symboler.

3 Drift



3.1 Apparatets stikdåse *)

Apparatets stikdåse er kun dimensioneret til de formål, som er beskrevet i driftsvejledningen. Tilslutning af andre apparater kan bevirke materielle skader.

1. Sluk for sugeren og det apparat, som skal tilsluttes,

inden stikket sættes i stikdåsen.

2. Læs driftsvejledningen for det apparat, som skal tilsluttes, og overhold alle nævnte sikkerhedshenvisninger.

3.2 Kontrol af volumenstrømovervågningen

1. Kontrollér, om alle filtre er sat i og at de er anbragt på rigtig måde.

2. Hold sugeslangen lukket, mens motoren kører. Der skal lyde et advarselssignal efter ca. 1 sekund.

Før opsugning af støv med MAK-værdier:

3.3 Afrensning af filterelementet „ XtremeClean „

Kun ved sugning uden ilagt stof-filter.

Filterelementet renses automatisk i drift for at sikre en vedvarende høj sugeeffekt. Ved særdeles stærk forurening af filterelementet anbefaler vi en fuldstændig afrensning:

1. Sluk sugeren.

2. Dyse- eller sugeslangeåbningen lukkes med håndfladen.
3. Apparatets kontakt sættes i position „I“ og sugeren køres så i ca. 10 sekunder ved lukket sugeslangeåbning.

3.4 Transport

1. Inden transport skal alle lukkemekanismer på smudsbeholderen lukkes.
2. Begge indgangsåbningerne på smudsbeholderen skal lukkes med propper.

3. Apparatet må ikke vippe, når der er væske i smudsbeholderen.
4. Løft ikke apparatet med krankroge.

DA 4 Anvendelsesområder og arbejdsmetoder

4.1 Arbejdsteknikker

Supplerende tilbehør, sugedyser og sugeslanger kan, hvis de er korrekt monteret, forbedre rengøringen og dermed nedsætte rengøringshyppigheden.

Effektiv rengøring opnås ved at følge nogle få retningslinier, kombineret med Deres egne erfaringer indenfor specielle områder. Her finder De nogle principielle henvisninger.

4.1.1 Sugning af tørstoffer

FORSIGTIGT!
Brændbare stoffer må ikke suges op.

Til opsugning af tørre, ikke brændbare støvtyper med MAK-værdier skal sugeslangens diameter svare til indstillingen på apparatets omskifter.

Før opsugning af tørre stoffer med MAK-værdier der altid lægges en sikkerheds-filterpose i beholderen. Artikelnummer se afsnit 5.2 „Tilbehør“.

Til opsugning af ufarligt støv anbefaler vi brug af en affaldspose. Artikelnummer se afsnit 5.2 „Tilbehør“. Det opsugede materiale kan så bortskaffes på nem og

hygiejnisk måde.

Efter opsugning af væsker er filterelementet fugtigt. Et fugtigt filterelement stoppes hurtigere til, hvis der derefter suges tørt materiale op. Af den grund skal filterelementet vaskes og tørres eller udskiftes med et tørt filterelement, inden der suges tørt materiale op.

Ved brug af støvsugeren til støv klassificeret som "H" er det nødvendigt at rengøre maskinen grundigt, inden maskinen bruges til støv klassificeret som "M" eller lavere.

Anvend altid den filterpose/affaldspose, som passer til støvtypen.

4.1.2 Opsugning af væske

FORSIGTIGT!
Brændbare væsker må ikke suges op.

På grund af konstruktionen har apparater med aftagelig beholder (SD) ingen automatisk niveauovervågning. Der er fare for beskadigelse af apparatet gennem overopfyldning eller der kan opstå skader ved at den opsugede væske løber over.

1. Sug aldrig mere end 40 liter op ad gangen.
2. Sluk for sugeren og tøm smudsbeholderen.

Før opsugning af væske skal filterposen/affaldsposen principielt fjernes og flyderens funktion hhv. vandniveaubegrænsningen kontrolleres (se afsnit C) „Skift af filterelement“).

Anvendelse af et separat filterelement eller filtersi anbefales.

Ved skumudvikling skal arbejdet straks afbrydes og beholderen skal tømmes.

Til reduktion af skumudvikling kan skumstopperen Nilfisk Foam Stop anvendes (artikelnr. se afsnit 5.2 „Tilbehør“).

5 Øvrigt



5.1 Tekniske data

ATTIX			
		965-0H/M SD XC	965 2H/M SD XC
		EU	DK
Spænding	V	220-240	
Netfrekvens	Hz	50/60	
Sikring	A	16	10
Effektforbrug	W	2 x 1200	2 x 1000
Tilsluttet belastning til stikkontakt	W		300
Samlet effektforbrug	W	2400	2300
Luft-volumenstrøm (max.)	m ³ /h (litres/min)	2 x 216 2 x 3600	2 x 174 2 x 2900
Undertryk (max.)	hPa	230	210
Måleareallydtryksniveau i 1 m afstand, L _{PA} (IEC 60335-2-69)	dB(A)	75 ± 2	
Arbejdsstøj	dB(A)	67 ± 2	
Vibration ISO 5349 a _h	m/s ²	≤ 2,5	
Beskyttelsesklasse		I	
Beskyttelsesart		IP X4	
Vægt	kg	45	

Ret til ændringer i konstruktion og specifikationer forbeholdes.

Sugeslange-ø mm	Mindste luft-volumenstrøm	
	m ³ /h	(litres/min)
27	41	690
32	58	970
36	73	1220
38	82	1360
50	141	2360

5.2 Tilbehør

Betegnelse	Artikelnr.			
	965-0H/M	965-0DXC	965-2H/M	965-2DXC
Sikkerheds-filterposer (5 stk)	302003473			
Affaldspose (5 stk.)	302001480			
Filterelement „H“	107400564			
Nilfisk-Foam-Stop (6 x 1 l)	8469			



EU / UE / EL / EC / EE / ES / EÚ / AB / EG

Declaration of Conformity

Prohlášení o shodě
Konformitätserklärung
Overensstemmelseserklæring
Declaración de conformidad
Vastavusdeklaratsioon
Déclaration de conformité
Vaatumustenmukaisuusvakuutus

Декларация за съответствие
Δήλωση συμμόρφωσης
Megfelelősségi nyilatkozat
Izjava o skladnosti
Dichiarazione di conformità
Atitikties deklaracija
Atbilstības deklarācija
Samsvarserklæring
Conformiteitsverklaring

Declaração de conformidade
Deklaracja zgodności
Declaratie de conformitate
Декларация о соответствии
Försäkran om
överensstämmelse
Vyhlášení o zhode
Izjava o skladnosti
Uygunluk beyanı

Manufacturer / Výrobce / Hersteller / Fabrikant /
Fabricante / Κατασκευαστής / Gyártó / Proizvođač /
Fabbicante / Gamintojas / Ražotājs / Produzent / Fabrikant
/ Fabricante / Producent / Producător / производитель /
Tillverkaren / Výrobca / Proizvajalec / Üretici firma:

**Nilfisk A/S, Kornmarksvej 1
DK-2605 Broendby, DENMARK**

Product / Produkt / Producto, Toode, Produit, Tuote/
Продукт / Προϊόν / Termék / Proizvod / Prodotto /
Produktas / Produkts / Artikel / Produtos / Produis / Izdelek
/ Ürün

ATTIX 965-0H/M - SD XC EU

Description / Popis / Beschreibung / Beskrivelse /
Descripción / Kirjeldus / La description / Kuvaus / Описание
/ Περιγραφή / Leirás / Opis / Descrizione / Aprašymas /
Apraksts / Beschrijving / Descrição / Descriere / Beskrivning
/ Popis / Açıklama

**VAC - Commercial - Wet/Dry
220-240V 50-60Hz, IPX4**



We, Nilfisk hereby declare under our sole responsibility, that the above-mentioned product(s) is/are in conformity with the following directives and standards.



Mes, „Nilfisk“, prisiimdami visišką atsakomybę pareiškiame, kad pirmiau minėtas produktas (-ai) atitinka šias direktyvas ir standartus



My, Nilfisk prohlašujeme na svou výlučnou odpovědnost, že výše uvedený výrobek je ve shodě s následujícími směrnici a normami.



Mēs, Nilfisk, ar pilnu atbildību apliecinām, ka iepriekšminētais produkts atbilst šādām direktīvām un standartiem



Wir, Nilfisk erklären in alleiniger Verantwortung, dass das oben genannte Produkt den folgenden Richtlinien und Normen entspricht.



Vi, Nilfisk erklærer herved under eget ansvar, at det ovennevnte produktet er i samsvar med følgende direktiver og standarder



Vi, Nilfisk erklærer hermed under eget ansvar at ovennævnte produkt(er) er i overensstemmelse med følgende direktiver og standarder.



We verklaren Nilfisk hierbij op eigen verantwoordelijkheid, dat het bovengenoemde product voldoet aan de volgende richtlijnen en normen



Nosotros, Nilfisk declaramos bajo nuestra única responsabilidad que el producto antes mencionado está en conformidad con las siguientes directivas y normas



Nós, a Nilfisk declaramos, sob nossa exclusiva responsabilidade, que o produto acima mencionado está em conformidade com as diretrizes e normas a seguir



Meie, Nilfisk Käesolevaga kinnitame ja kanname ainuisikulist vastutust, et eespool nimetatud toode on kooskõlas järgmiste direktiivide ja



My, Nilfisk Niniejszym oświadczamy z pełną odpowiedzialnością, że wyżej wymieniony produkt jest zgodny z następującymi dyrektywami i normami..



Nilfisk déclare sous notre seule responsabilité que le produit mentionné ci-dessus est conforme aux directives et normes suivantes.



Noi, Nilfisk Prin prezenta declarăm pe propria răspundere, că produsul mai sus menționat este în conformitate cu



Me, Nilfisk täten vakuutamme omalla vastuulla, että edellä mainittu tuote on yhdenmukainen seuraavien direktiivien ja standardien mukaisesti



Ние, Nilfisk С настоящото декларираме на своя лична отговорност, че посочените по-горе продуктът е в съответствие със следните директиви и стандарти.



Εμείς, Nilfisk δηλώνουμε με αποκλειστική μας ευθύνη, ότι το προαναφερόμενο προϊόν συμμορφώνεται με τις ακόλουθες οδηγίες και πρότυπα.



Mi, Nilfisk Kijelentjük, egyedüli felelősséggel, hogy a fent említett termék megfelel az alábbi irányleveknek és szabványoknak



Mi, Nilfisk Izjavljujemo pod punom odgovornošću, da gore navedeni proizvod u skladu sa sljedećim direktivama i standardima.



Noi, Nilfisk dichiara sotto la propria responsabilità, che il prodotto di cui sopra è conforme alle seguenti direttive e norme.



următoarele standarde și directive
Мы, Nilfisk настоящим заявляем под нашу полную ответственность, что вышеперечисленные продукция соответствует следующими директивам и стандартам.



Vi Nilfisk förklarar härmed under eget ansvar att ovan nämnda produkt överensstämmer med följande direktiv och normer.



My, Nilfisk prehlasujeme na svoju výlučnú zodpovednosť, že vyššie uvedený výrobok je v zhode s nasledujúcimi smernicami a normami.



Mi, Nilfisk izjavljamo s polno odgovornostjo, da je zgoraj omenjeni izdelek v skladu z naslednjimi smernicami in standardi.



Nilfisk, burada yer alan tüm sorumluluklarımızı göre, yukarıda belirtilen ürünün aşağıdaki direktifler ve standartlara uygun olduğunu beyan ederiz.

2006/42/EC

EN 60335-1:2012+A11:2014+A13:2017
EN 60335-2-69:2012

2014/30/EU

EN 55014-1:2017+A11:2020
EN 55014-2:2015
EN 61000-3-2:2014
EN 61000-3-3:2013

2011/65/EU

EN 63000:2018

Authorized signatory: Pierre Mikaelsson, Executive Vice President, Global Products & Services, Nilfisk NLT

Jan 19, 2022



UK Declaration of Conformity

We,
Nilfisk Ltd
Nilfisk House, Bowerbank Way Gilwilly Industrial Estate
Penrith Cumbria
CA11 9BQ UK

Hereby declare under our sole responsibility that the

Products: VAC - Commercial - Wet/Dry
Description: 220-240V, 110-120V 50-60Hz, IPX4
Type: ATTIX 961-01, ATTIX 965-21 SD XC

Are in compliance with the following standards:

EN 60335-1:2012+A11:2014+A13:2017
EN 60335-2-69:2012
EN 55014-1:2017+A11:2020
EN 55014-2:2015
EN 61000-3-2:2014
EN 61000-3-3:2013
EN 63000:2018

Following the provisions of:

Supply of Machinery (Safety) Regulations 2008/1597
Electromagnetic Compatibility Regulations 2016/1091
The Restriction of the Use of Certain Hazardous Substances in Electrical and Electronic Equipment
Regulations 2012/3032

Penrith, 20-1-2021

A handwritten signature in black ink, appearing to read "Stewart Dennett". The signature is written in a cursive style with a long horizontal stroke extending to the left.

Stewart Dennett
GM/MD



HEAD QUARTER

DENMARK

Nilfisk A/S
Kornmarksvej 1
DK-2605 Broendby
Tel.: (+45) 4323 8100
www.nilfisk.com

SALES COMPANIES

ARGENTINA

Nilfisk srl.
Edificio Central Park
Herrera 1855, 6th floor/604
Ciudad de Buenos Aires
Tel.: (+54) 11 6091 1571
www.nilfisk.com.ar

AUSTRALIA

Nilfisk Pty Ltd
Unit 1/13 Bessemer Street
Blacktown NSW 2148
Tel.: (+61) 2 98348100
www.nilfisk.com.au

AUSTRIA

Nilfisk GmbH
Metzgerstrasse 68
5101 Bergheim bei Salzburg
Tel.: (+43) 662 456 400 90
www.nilfisk.at

BELGIUM

Nilfisk n.v.-s.a.
Riverside Business Park
Boulevard Internationalelaan 55
Bâtiment C3/C4 Gebouw
Bruxelles 1070
Tel.: (+32) 14 67 60 50
www.nilfisk.be

BRAZIL

Nilfisk do Brasil
Av. Eng. Luis Carlos Berrini, 550
40 Andar, Sala 03
SP - 04571-000 Sao Paulo
Tel.: (+11) 3959-0300 / 3945-4744
www.nilfisk.com.br

CANADA

Nilfisk Canada Company
240 Superior Boulevard
Mississauga, Ontario L5T 2L2
Tel.: (+1) 800-668-8400
www.nilfisk.ca

CHILE

Nilfisk S.A. (Comercial KCS Ltda)
Salar de Llamara 822
8320000 Santiago
Tel.: (+56) 2684 5000
www.nilfisk.cl

CHINA

Nilfisk
4189 Yindu Road
Xinzhuang Industrial Park
201108 Shanghai
Tel.: (+86) 21 3323 2000
www.nilfisk.cn

CZECH REPUBLIC

Nilfisk s.r.o.
VGP Park Horní Počernice
Do Čertous 1/2658
193 00 Praha 9
Tel.: (+420) 244 090 912
www.nilfisk.cz

DENMARK

Nilfisk Danmark A/S
Industrivej 1
Hadsund, DK-9560
Tel.: 72 18 21 20
www.nilfisk.dk

FINLAND

Nilfisk Oy Ab
Koskelontie 23 E
02920 Espoo
Tel.: (+358) 207 890 600
www.nilfisk.fi

FRANCE

Nilfisk SAS
26 Avenue de la Baltique
Villebon sur Yvette
91978 Courtabouef Cedex
Tel.: (+33) 169 59 87 00
www.nilfisk.fr

GERMANY

Nilfisk GmbH
Guido-Oberdorfer-Straße 2-10
89287 Bellenberg
Tel.: (+49) (0)7306/72-444
www.nilfisk.de

GREECE

Nilfisk A.E.
Αναπαύσεως 29
Κορωπί T.K. 194 00
Tel.: (30) 210 9119 600
www.nilfisk.gr

HOLLAND

Nilfisk B.V.
Versterkerstraat 5
1322 AN Almere
Tel.: (+31) 036 5460760
www.nilfisk.nl

HONG KONG

Nilfisk Ltd.
2001 HK Worsted Mills
Industrial Building
31-39, Wo Tong Tsui St.
Kwai Chung, N.T.
Tel.: (+852) 2427 5951
www.nilfisk.com

HUNGARY

Nilfisk Kft.
II. Rákóczi Ferenc út 10
2310 Szigetszentmiklós-Lakihegy
Tel.: (+36) 24 475 550
www.nilfisk.hu

INDIA

Nilfisk India Limited
Pramukh Plaza, 'B' Wing, 4th floor, Unit
No. 403
Cardinal Gracious Road, Chakala
Andheri (East) Mumbai 400 099
Tel.: (+91) 22 6118 8188
www.nilfisk.in

IRELAND

Nilfisk
1 Stokes Place
St. Stephen's Green
Dublin 2
Tel.: (+35) 3 12 94 38 38
www.nilfisk.ie

ITALY

Nilfisk SpA
Strada Comunale della Braglia, 18
26862 Guardamiglio (LO)
Tel.: (+39) (0) 377 414021
www.nilfisk.it

JAPAN

Nilfisk Inc.
1-6-6 Kita-shinyokohama, Kouhoku-ku
Yokohama, 223-0059
Tel.: (+81) 45548 2571
www.nilfisk.com

MALAYSIA

Nilfisk Sdn Bhd
Sd 33, Jalan KIP 10
Taman Perindustrian KIP
Sri Damansara
52200 Kuala Lumpur
Tel.: (60) 3603 627 43 120
www.nilfisk.com

MEXICO

Nilfisk de Mexico, S. de R.L. de C.V.
Pirineos #515 Int.
60-70 Microparque
Industrial WSantiago
76120 Queretaro
Tel.: (+52) (442) 427 77 00
www.nilfisk.com

NEW ZEALAND

Nilfisk Limited
Suite F, Building E
42 Tawa Drive
0632 Albany Auckland
Tel.: (+64) 9 414 1996
Website: www.nilfisk.com

NORWAY

Nilfisk AS
Bjørnerudveien 24
1266 Oslo
Tel.: (+47) 22 75 17 80
www.nilfisk.no

PERU

Nilfisk S.A.C.
Calle Boulevard 162, Of. 703, Lima 33-
Perú
Lima
Tel.: (511) 435-6840
www.nilfisk.com

POLAND

Nilfisk Sp. Z.O.O.
Millenium Logistic Park
ul. 3 Maja 8, Bud. B4
05-800 Pruszków
Tel.: (+48) 22 738 3750
www.nilfisk.pl

PORTUGAL

Nilfisk Lda.
Sintra Business Park
Zona Industrial Da Abrunheira
Edificio 1, 1º A
P2710-089 Sintra
Tel.: (+351) 21 911 2670
www.nilfisk.pt

RUSSIA

Nilfisk LLC
Vyatskaya str. 27, bld. 7/1st
127015 Moscow
Tel.: (+7) 495 783 9602
www.nilfisk.ru

SINGAPORE

Den-Sin
22 Tuas Avenue 2
639453 Singapore
Tel.: (+65) 6268 1006
www.densin.com

SLOVAKIA

Nilfisk s.r.o.
Bancikovej 1/A
SK-821 03 Bratislava
Tel.: (+421) 910 222 928
www.nilfisk.sk

SOUTH AFRICA

Nilfisk (Pty) Ltd
Kimbult Office Park
9 Zeiss Road
Laser Park
Honeydew
Johannesburg
Tel: +27118014600
www.nilfisk.co.za

SOUTH KOREA

Nilfisk Korea
3F Duksoo B/D, 317-15
Sungsoo-Dong 2Ga
Sungdong-Gu, Seoul
Tel.: (+82) 2497 8636
www.nilfisk.co.kr

SPAIN

Nilfisk S.A.
Torre d'Ara,
Passeig del Rengle, 5 Plta. 10ª
08302 Mataró
Tel.: (34) 93 741 2400
www.nilfisk.es

SWEDEN

Nilfisk AB
Taljegårdsgatan 4
431 53 Mölndal
Tel.: (+46) 31 706 73 00
www.nilfisk.se

SWITZERLAND

Nilfisk AG
Ringstrasse 19
Kircheberg/Industri Stelz
9500 Wil
Tel.: (+41) 71 92 38 444
www.nilfisk.ch

TAIWAN

Nilfisk Ltd
Taiwan Branch (H.K)
No. 5, Wan Fang Road
Taipei
Tel.: (+88) 6227 00 22 68
www.nilfisk.tw

THAILAND

Nilfisk Co. Ltd.
89 Soi Chokechai-Ruammitr
Viphavadee-Rangsit Road
Ladyao, Jatuchak, Bangkok 10900
Tel.: (+66) 2275 5630
www.nilfisk.co.th

TURKEY

Nilfisk A.S.
Serifali Mh. Bayraktar Bulv. Sehit Sk. No:7
Ümraniye, 34775 Istanbul
Tel.: +90 216 466 94 94
www.nilfisk.com.tr

UNITED ARAB EMIRATES

Nilfisk Middle East Branch
SAIF-Zone
P.O. Box 122298
Sharjah
Tel.: (+971) (0) 655-78813
www.nilfisk.com

UNITED KINGDOM

Nilfisk Ltd.
Nilfisk House, Bowerbank Way
Gilwilly Industrial Estate, Penrith
Cumbria CA11 9BQ
Tel: (+44) (0) 1768 868995
www.nilfisk.co.uk

UNITED STATES

Nilfisk, Inc.
9435 Winnetka Ave N,
Brooklyn Park
MN- 55445
www.nilfisk.com

VIETNAM

Nilfisk Vietnam
No. 51 Doc Ngu Str.
P. Vinh Phuc, Q.Ba Dinh
Hanoi
Tel.: (+84) 761 5642
www.nilfisk.com