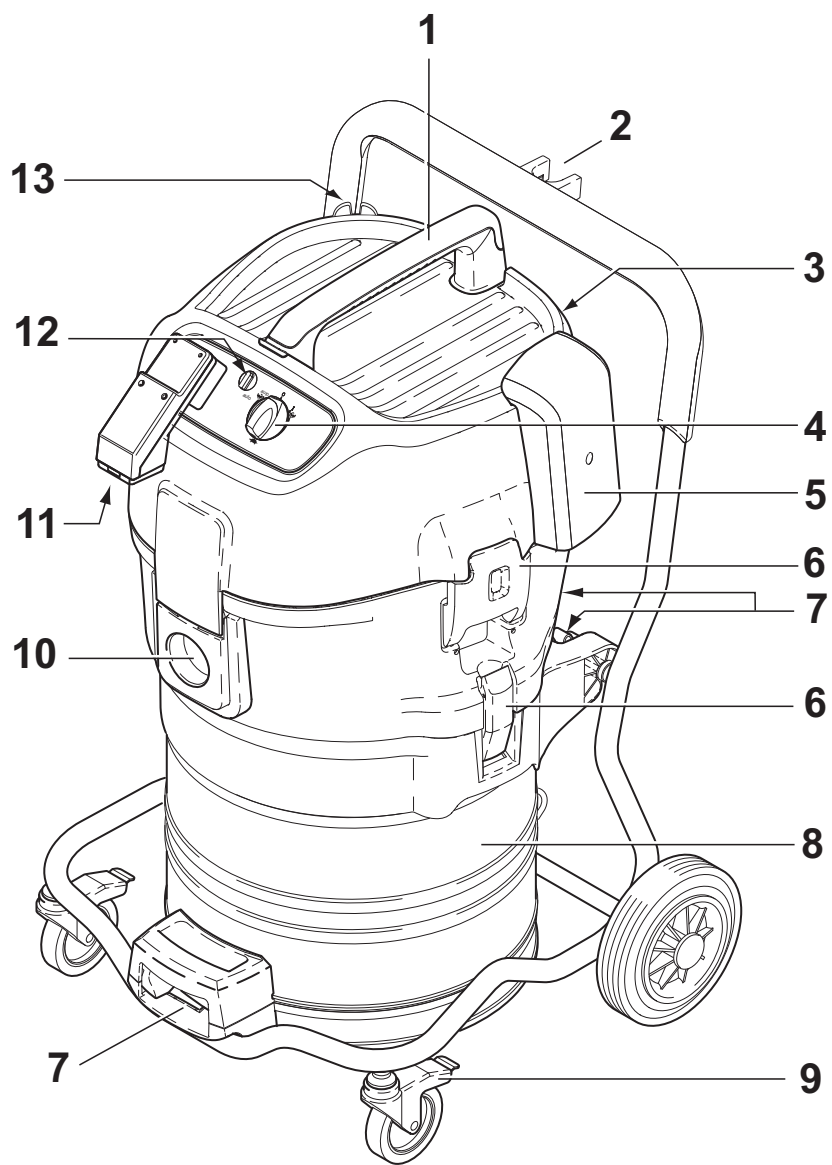


ATTIX 791-2M B1 TYPE 22

Instructions for use





DA Indhold

1	Vigtige sikkerhedshenvisninger	93
2	Beskrivelse	2.1	Anvendelsesformål.....95
		2.2	Betjeningsselementer.....96
3	Før idrifttagning	3.1	Sammenbygning af sugeren96
4	Betjening / drift	4.1	Tilslutninger.....96
		4.1.1	Tilslut sugeslangen.....96
		4.1.2	Elektrisk tilslutning.....96
		4.1.3	Tilslutning af elektrisk udstyr97
		4.2	Tænd sugeren97
		4.2.1	Kontaktstilling „I“97
		4.2.2	Kontaktstilling „auto“97
		4.2.3	Sugekraftregulering.....97
		4.3	Kontrol af volumenstrømovervågningen97
		4.4	Akustisk advarselstone.....98
5	Anvendelsesområder og arbejdsmetoder	5.1	Arbejdsteknikker.....98
		5.1.1	Sugning af tørstoffer98
		5.1.2	Opsugning af væske98
6	Efter arbejdet	6.1	Slukning af sugeren og opbevaring.....99
7	Service	7.1	Serviceplan99
		7.2	Servicearbejde99
		7.2.1	Kontrollér antistatik-klemmer99
		7.2.2	Skift af affaldspose100
		7.2.3	Skift af filterpose.....100
		7.2.4	Tømning af smudsbeholderen.....100
		7.2.5	Skift af filterelement101
		7.2.6	Skift af motorluftindtagsfilteret.....101
8	Afhjælpning af fejl	102
9	Øvrigt	9.2	Garanti.....103
		9.3	Tests og tilladelser.....103
		9.4	Tekniske data104
		9.5	Tilbehør104
		9.6	EU-konformitetserklæring.....104

1 Vigtige sikkerhedshenvisninger



Mærkning af henvisninger



Før De tager sugeren i drift, skal De læse driftsvejledningen igennem og opbevare den tilgængeligt.



Dette symbol kendetegner sikkerhedshenvisninger, som ved manglende overholdelse kan medføre farer for apparatet og dets funktion.



Dette symbol kendetegner sikkerhedshenvisninger, som ved manglende overholdelse kan medføre farer for personer.



Dette symbol gør opmærksom på gode råd eller henvisninger, som nemmer arbejdet og som sørger for en sikker drift.

For Deres egen sikkerhed

Apparatet må kun benyttes af personer, som er blevet uddannet i brugen og som udtrykkeligt har fået til opgave at arbejde med maskinen.

Til trods for den nemme brug af apparatet er det ikke egnet til at blive brugt af børn.

Brugen af apparatet er underlagt de gældende nationale bestem-

melser. Udover driftsvejledningen og de gældende regler for uheldsforebyggelse i brugerlandet skal der også tages hensyn til de anerkendte fagtekniske regler for korrekt sikkerhedsmæssigt og fagligt arbejde.

Enhver i sikkerhedsmæssig henseende betænkelig arbejds måde skal undlades.


Transport

Inden transport skal alle lukkemekanismer på smudsbeholderen lukkes.

Apparatet må ikke vippes, når der er væske i smudsbeholderen. Løft ikke apparatet med kranke.

Anvendelsesområde og hensigtsmæssig brug

Apparaterne, som er beskrevet i denne brugsvejledning, er egnede

- til erhvervsmæssig og kommerciel brug, f. eks. på hoteller, skoler, sygehuse, fabrikker, forretninger, kontorer og udlejningslokaler
- til udskillelse af støv med en ekspositionsgrænseværdi større end 1 mg/m^3 .
- til op- og afsugning af brændbare, tørre støvtyper i zone 22 (ATEX direktiv 94/9/EG,  II 3D T4 IP54)

Følgende materialer må ikke suges op:

- varme materialer (glødende cigaretter, varm aske osv.)
- brændbare, eksplosive, aggressive væsker (f. eks. benzin, opløsningsmidler, syrer, lud osv.)
- blandinger af brændbare støvtyper med væsker

- explosionsfarlige eller tilsvarende stoffer i henhold til §1 i sprængstofloven
- brændbare støvtyper med særdeles lav mindsteantændelsesenergi $ME < 1 \text{ mJ}$ (tag hensyn til særlige nationale bestemmelser).
- Støv med høj reaktivitet eller støv med stor affinitet med oxygen

For støv som titan og magnesium gælder der ekstra krav. Henvend dig til de pågældende arbejdsmyndigheder eller støvsugerens producent.

Apparatet må kun benyttes til afsugning, når der er sørget for, at der ikke kan indsuges nogen effektive antændelseskilder.

Afsugningsindretninger med ledeevne, f. eks. afsugningshætter på maskiner og ledende dele af bearbejdningmaskiner, f. eks. ap-



Sikkerhedsforholdsregler og sikkerhedsbestemmelser ved brug

parater med isolationsklasse II, som ikke har jordforbindelse gennem apparatet, skal have anden jordforbindelse for at forhindre elektrostatisk opladning.

Apparatet er ikke egnet til afsugning ved kørende bearbejdningsmaskiner, som kan producere antændelseskilder.

Ved afstøvning skal der sørges for tilstrækkelig luftudveksling i lokalet, når apparatets brugte luft ledes tilbage til lokalet (tag i denne sammenhæng hensyn til de gældende nationale bestemmelser).

Før idriftsættelse

Nettilslutningsledningen skal kontrolleres jævnligt med hensyn til beskadigelser som f. eks. revnedannelse eller ældning.

Når tilslutningsledningen er beskadiget, skal denne udskiftes af Nilfisk-Service eller en autoriseret elektriker, inden apparatet atter tages i brug, for på denne måde at undgå farer for brugeren.

Tilslutningsledningen må kun erstattes af den i driftsvejledningen oplyste type.

Tilslutningsledningen må ikke beskadiges (f. eks. ved at køre hen over den eller ved at den kommer i klemme på anden måde).

Tilslutningsledningen må kun trækkes ud af stikkontakten ved at trække i selve stikket (træk og rusk aldrig i ledningen).

Apparatet skal kontrolleres med hensyn til fejlfri tilstand. Stik og forbindelser på tilslutningsledninger skal altid være i mindst stænkbeskyttet udgave.

Der må aldrig suges med et beskadiget filterelement.

Opsugning af væsker

Ved skumdannelse eller udslip af væske skal arbejdet straks standses og smudsbeholderen tømmes omgående.

Apparatets operatører skal inden arbejdet oplyses om

- brugen af apparatet
- farer, som udgår fra de stoffer, der skal suges op
- den sikre bortskafning af opsuget materiale

Det skal sikres, at der ikke ophobes støv på apparatet ved at rengøre det regelmæssigt.

Den monterede flyder til vandstands begrænsning skal renses og kontrolleres for skader med jævne mellemrum.

Henvvisninger vedrørende håndtering af væsker og (sundhedsfarligt) støv finder De i kapitel 5.

Elektrisk anlæg

Kontrollér apparatets nominelle spænding, inden stikket tilsluttes. Kontrollér, at den på typeskiltet oplyste spænding svarer til den lokale forsynings spænding.

Ved anvendelse af en forlængerledning skal denne være som anbefalet af fabrikanten eller en bedre udgave - se afsnit 9.4 „Tekniske data“.

Det anbefales at sugeren sikres med et HFI-relæ. Dette afbryder spændingsforsyningen, hvis fejlstrømmen bliver højere end 30 mA i mere end 30 ms eller det indeholder en massekontrolstrømkreds.

Anvendes en forlængerledning skal ledningernes tværsnit være på mindst:

ledningslængde m	tværsnit	
	<16 A	<25 A
op til 20 m	ø1.5mm ²	ø2.5mm ²
20 til 50 m	ø2.5mm ²	ø4.0mm ²

IAnordning af spændingsførende dele (stikkontakter, stik og for-



bindelser) og udlægning af forlængerledningen skal foretages således, at beskyttelsesklassen opretholdes.

Der må aldrig sprøjtes vand på su-

gerens overdel: fare for personer, kortslutningsfare.

Der skal tages hensyn til den seneste udgave af IEC-bestemmelserne.

Stikkontakt til ekstraudstyr

Stikkontakten på apparatet må kun benyttes til de i driftsvejledningen angivne formål.

Før ekstraudstyr tilsluttes til stikkontakten:

1. sluk for sugeren
2. sluk for det apparat, som skal tilsluttes.

GIV AGT!

Ved ekstra apparater, som er tilsluttet til stikkontakten på dette apparat, skal der tages hensyn til ekstraudstyrets driftsvejledning og de deri beskrevne sikkerhedshenvisninger.

Service, rensning og reparation

Gennemfør kun servicearbejde, som er beskrevet i driftsvejledningen.

Før rensning og servicering af apparatet skal man principielt trække stikket ud af stikkontakten.

Til servicering og rensning skal apparatet behandles således, at der ikke opstår nogen fare for servicepersonalet og andre personer.

I serviceområdet skal der

- anvendes filtreret tvangsventilation
- bæres beskyttelsestøj
- serviceområdet skal renses således, at der ikke kan komme nogen farlige stoffer ud i miljøet.

Inden apparatet fjernes fra det område, som er belastet med

farlige stoffer

- skal apparatets ydre suges af og renses eller apparatet skal pakkes godt ind
- undgå herved en fordeling af affejret farligt støv

I forbindelse med service- og reparationsarbejde skal alle forurenede dele, som ikke kunne renses på tilfredsstillende måde

- pakkes ind i tætte poser
- bortskaffes i henhold til de gældende bestemmelser

Mindst en gang om året skal der gennemføres et støvteknisk eftersyn enten af Nilfisk Service eller tilsvarende uddannede personer for at kontrollere filteret for skader og for at kontrollere apparatets lufttæthed og kontrolmekanismernes funktion.

Tilbehør og reservedele

Anvend kun de børster, som er blevet leveret sammen med apparatet eller som er beskrevet i driftsvejledningen. Brugen af andre børster kan have negativ indflydelse på sikkerheden.

Anvend kun originalt Nilfisk-tilbehør og reservedele (se kapitel 5.9). Brugen af andre dele kan have negativ indflydelse på sikkerheden.

2 Beskrivelse

2.1 Anvendelsesformål

Alt efter farligheden af de støvtyper, som skal op-/afsuges, skal sugeren udstyres med de til-

svarende filtre: se tabel i kapitel 5.1.1.



2.2 Betjeningslementer

Se på billedet på udtrækssiden forrest i denne betjeningsvejledning.

- | | |
|------------------------------------|----------------------------------|
| 1 håndtag | 6 låseklammer |
| 2 holder til støvsugerrør | 7 beholder-arreteringer |
| 3 holder til tilbehør | 8 smudsbeholder |
| 4 afbryder med sugekraftregulering | 9 styrerulle med bremse |
| 5 Motorluftindtagsfilter | 10 indgangsfitting |
| | 11 stikdåse |
| | 12 Indstilling af slangediameter |
| | 13 krog til kabel |

3 Før idrifttagning

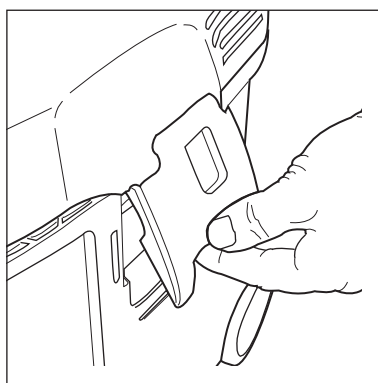
3.1 Sammenbygning af sugeren



Nogle tilbehørdele leveres liggende i beholderen og skal tages ud inden sugeren tages i drift for første gang.

Sugerens overdel skal i denne forbindelse tages af.

Netstikket må ikke være tilsluttet inden da.



1. Låseklemmerne åbnes og sugerens overdel tages af.
2. Tilbehørdele tages ud af snavsbeholderen og emballagen fjernes.

3. Til opsugning af støv med MAK-værdier: filterposen lægges i beholderen som vist i vejledningen (vejledningen er vedlagt). Til opsugning af ufarligt støv: affaldsposen (vejledningen er vedlagt) lægges ind i beholderen.

VIGTIGT! Filterposemuffen skal trykkes hårdt ind over studsene.

4. Sugerens overdel sættes på og låseklemmerne lukkes.

HENVISNING! Vær opmærksom på, at låseklemmerne sidder korrekt.

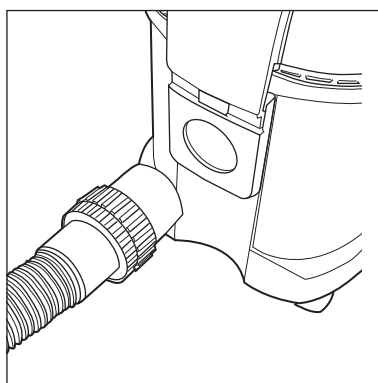
4 Betjening / drift

4.1 Tilslutninger

4.1.1 Tilslut sugeslangen



Til opsugning af tørt, ikke brændbart støv med MAK-værdier skal sugeslangediameteren svare til indstillingen af apparatets omskifter.



1. Tilslut sugeslangen

4.1.2 Elektrisk tilslutning

Den på typeskiltet oplyste driftsspænding skal svare til forsynings-spændingen i det lokale el-net. Ved op- og afsugning af brændbare støvtyper må der ikke benyttes forlængerledninger, stikkoblinger og adaptere.

1. **Vær opmærksom på, at sugeren er slukket.**
2. Tilslutningsledningen stik sættes i en sikkerhedsstik-kontakt, som er installeret på forskriftsmæssig måde.

4.1.3 Tilslutning af elektrisk udstyr

I henhold til bestemmelserne må kun støvteknisk afprøvet støvdannende udstyr tilsluttes. Maksimalt effektforbrug for tilsluttet udstyr: se afsnit 9.4 „Tekniske data“.

1. Vær opmærksom på, at udstyret er slukket.
2. El-udstyret tilsluttes stikdåsen på betjeningspanelet.

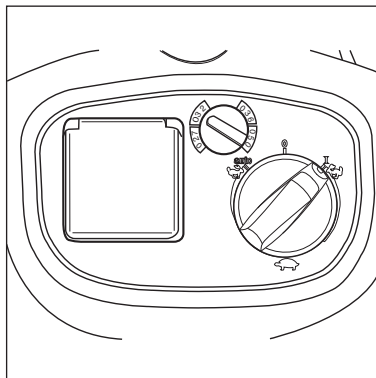


4.2 Tænd sugeren

4.2.1 Kontaktstilling „I“

Slangediameteren og indstillingen for slangediameteren skal stemme overens:

Slange ø	Slangediameterindstilling
ø27	ø27
ø32	ø32
ø36	ø36
ø50	ø50

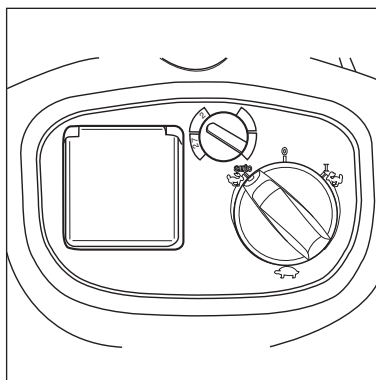


1. Drej kon takten til stilling „I“. Sugemotoren starter.

4.2.2 Kontaktstilling „auto“

Slangediameteren og indstillingen for slangediameteren skal stemme overens:

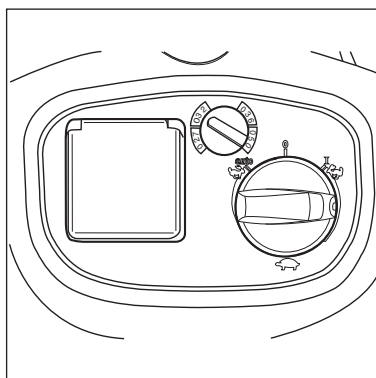
Slange ø	Slangediameterindstilling
ø27	ø27
ø32	ø32
ø36	ø36
ø50	ø50



Vær opmærksom på, at det tilsluttede udstyr er slukket, inden kontakten drejes til stillingen „auto“.

1. Drej kontakten til stilling „auto“. Sugemotoren starter ved indkobling af det tilsluttede udstyr.
2. Slukkes det tilsluttede udstyr, kører sugeren videre i kort tid, således at støvet i slangen suges op i sikkerhedsfilterposen.

4.2.3 Sugekraftregulering



På sugekraftreguleringen kan omdrejningstallet og dermed sugeevnen varieres. Dette muliggør en præcis tilpasning af sugeeffekten til forskellige opgaver.

4.3 Kontrol af volumenstrømovervågningen

Før opsugning af støv med MAK-værdier:

1. Kontrollér, om alle filtre, herunder også filteret for motorens luftindtag, er tilstede,

sat i på rigtig måde og ubeskadigede.

2. Hold sugeslangen lukket, mens motoren kører. Der skal lyde et advarselssignal efter ca. 1 sekund.



- 4.4 Akustisk advarselstone** Når lufthastigheden i sugeslangen falder under 20 m/s, lyder der af sikkerhedsgrunde en akustisk advarsel, se afsnittet „Afhjælpning af fejl“.

5 Anvendelsesområder og arbejdsmetoder

5.1 Arbejdsteknikker

Supplerende tilbehør, sugedyser og sugeslanger kan, hvis de er korrekt monteret, forbedre rengøringen og dermed nedsætte rengøringshyppigheden.

Effektiv rengøring opnås ved at følge nogle få retningslinier, kombineret med Deres egne erfaringer indenfor specielle områder. Her finder De nogle principielle henvisninger.

5.1.1 Sugning af tørstoffer



Brændbare stoffer må ikke suges op.

Til opsugning af tørre, ikke brændbare støvtyper med MAK-værdier skal sugeslangens diameter svare til indstillingen på apparatets omskifter.


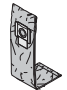
Før opsugning af tørre stoffer med MAK-værdier der altid lægges en sikkerheds-filterpose i beholderen. Artikelnummer se afsnit 9.5 „Tilbehør“.

Til opsugning af ufarligt støv anbefaler vi brug af en affaldspose. Artikelnummer se afsnit 9.5 „Tilbehør“. Det opsugede materiale

kan så bortskaffes på nem og hygiejnisk måde.

Efter opsugning af væsker er filterelementet fugtigt. Et fugtigt filterelement stoppes hurtigere til, hvis der derefter suges tørt materiale op. Af den grund skal filterelementet vaskes og tørres eller udskiftes med et tørt filterelement, inden der suges tørt materiale op.

Anvend altid den filterpose / affaldspose, som passer til støvtypen (se tabel):

ATTIX 791-2M/B1		
Støvtype	Filterpose/affaldspose	Brug / bortskafning
<ul style="list-style-type: none"> • Ufarligt, grovkornet støv • Støv med MAK-værdier $\geq 1 \text{ mg/m}^3$, • Overhold nationale bestemmelser 		Affaldspose No. 302001480 Bortskafning se kapitel 7.2.1
<ul style="list-style-type: none"> • Ufarligt fint støv • Støv med MAK-værdier $\geq 1 \text{ mg/m}^3$ • Eksplosivt støv, eksplosionsklasse St1, St2, St3 i zone 22 		Filterpose No. 302002892 Bortskafning se kapitel 7.2.2

5.1.2 Opsugning af væske



Brændbare væsker må ikke suges op.

Før opsugning af væsker skal filter-/affaldsposen fjernes og vandstands begrænsningens funktion kontrolleres (se afsnit 7.2.5 „Skift af filterelement“).

Anvendelse af et separat filterelement eller filtersi anbefales. Ved skumdudvikling skal arbejdet

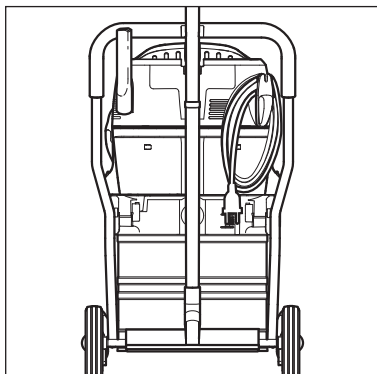
straks afbrydes og beholderen skal tømmes.

Til reduktion af skumdudvikling kan skumstopperen Nilfisk Foam Stop anvendes (artikelnr. se afsnit 9.5 „Tilbehør“).

6 Efter arbejdet



6.1 Slukning af sugeren og opbevaring



1. Efter opsugning af sundhedsfarligt støv skal sugeren suges af på ydersiden.
2. Sluk for sugeren og træk stikket ud af stikkontakten.
3. Tilslutningsledningen rulles op og hænges op i håndtaget.
4. Beholderen tømmes, sugeren renses.
5. Efter opsugning af væsker: Sugerens overdelt placeres for sig, så filterelementet kan tørre.
6. Sugeren opbevares i et tørt lokale og sikres imod brug gennem uvedkommende.

7 Service

7.1 Serviceplan

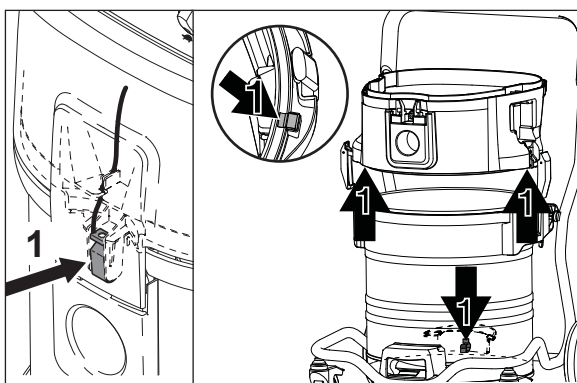
		Ved skift af filterpose, affaldspose eller filterelement	efter arbejdet	efter behov
7.2.1	Kontrollér antistatik-klemmer	•		
7.2.2	Skift af affaldspose			•
7.2.3	Skift af filterpose			•
7.2.4	Tømning af smudsbeholderen		•	
7.2.5	Skift af filterelement			•
7.2.6	Skift motorluftindtagsfilter			•

7.2 Servicearbejde

7.2.1 Kontrollér antistatik-klemmer



Sugeren må ikke anvendes med beskadigede eller ved manglende antistatik-klemmer. Fare for eksplosion på grund af statisk udladning i eksplosiv atmosfære.



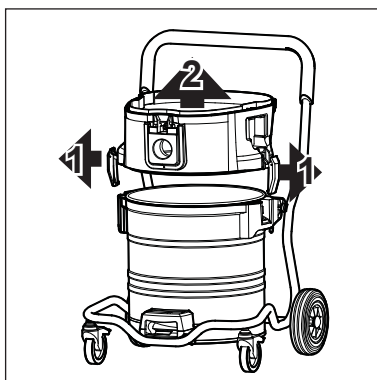
1. Kontrollér antistatik-klemmer (1) for beskadigelser og få dem om nødvendigt udskiftet gennem Nilfisk-kundeservice.

DA

7.2.2 Skift af affaldspose



Kun efter opsugning af ufarlige støvtyper eller af støv med MAK-værdier $> 1 \text{ mg/m}^3$.

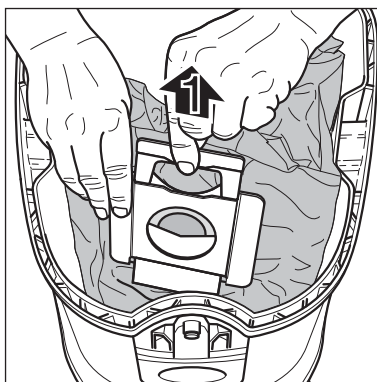


1. Løft sugerens overdel fra smudsbeholderen.
2. Lukkeklammerne (1) løsnes og mellemringen (2) trækkes af fra beholderen.
3. Affaldsposen lukkes med kabelbindere (3).
4. Det opsugede materiale bortskaffes i henhold til bestemmelserne.
5. Den ny filterpose lægges i beholderen i henhold til den vedlagte vejledning.

7.2.3 Skift af filterpose



I forbindelse med det følgende arbejde skal man sørge for, at der ikke hvirvles mere støv op end absolut nødvendigt. Bær P2-åndedrætsbeskyttelse.



1. Låseklemmerne åbnes og sugerens overdel tages af fra smudsbeholderen.
2. Filterposemuffen trækkes af fra indgangsfittingen.
3. Filterposemuffen lukkes med skyderen.
4. Filterposen bortskaffes i henhold til lovens bestemmelser.
5. Den ny filterpose lægges i den rensede beholder i henhold til vejledningen (trykt på filterposen).

VIGTIGT!

Filterposemuffen trykkes på indgangsfittingen helt til anslaget.

7.2.4 Tømning af smudsbeholderen



Kun efter opsugning af farligt støv uden filterpose.

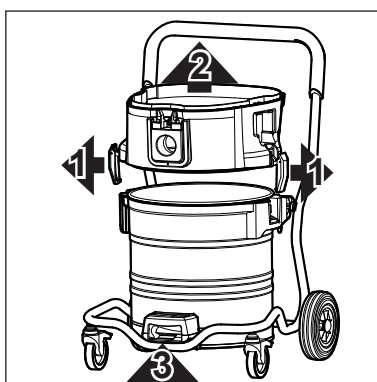


Til tømning efter opsugning af væsker: tag mellemringen af, fordi fuldstændig tætning kun er givet under sugedrift.

Efter tømning: Rens beholderkant og tætninger i mellemringen og sugerens overdel, inden disse igen anbringes på plads.

Når tætning eller not er er snavset eller beskadiget, reduceres sugeeffekten.

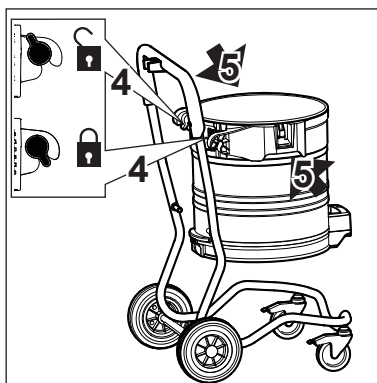
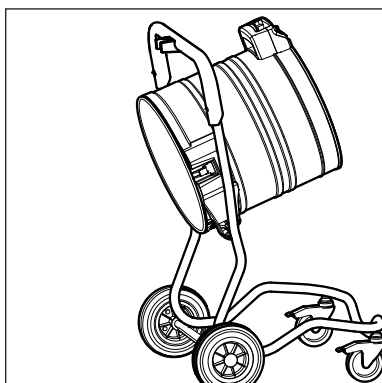
Inden støvsugerens slange atter anbringes på plads: rens indgangsfitting og slangemuffe.



1. Løft sugerens overdel fra smudsbeholderen.
2. Lukkeklammerne (1) løsnes og mellemringen (2) trækkes af fra beholderen.
3. Træk grebet i håndtaget (3) opad og hæld beholderen.
4. Hæld det opsugede materiale ud.
5. Det opsugede materiale skal bortskaffes i henhold til de gældende bestemmelser.

eller:

3. Åbn beholderens arreteringer (4).
4. Løft beholderen ud fra chassiset ved at tage fat i håndtagene (5).



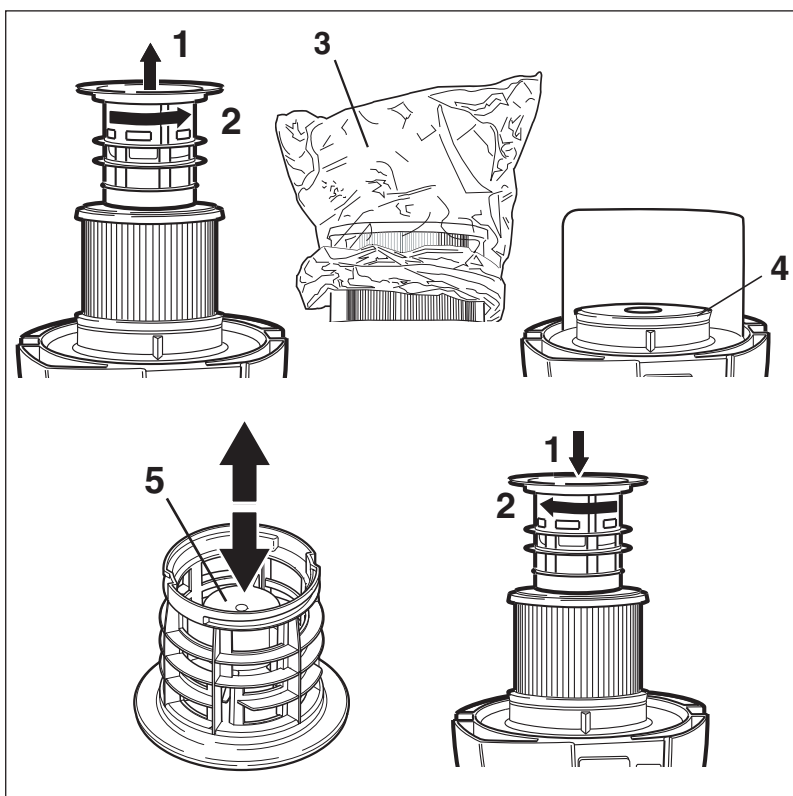
5. Hæld det opsugede materiale ud.
6. Sæt den tomme beholder ind i chassiset og lås arreteringerne (4).
7. Det opsugede materiale skal bortskaffes i henhold til de gældende bestemmelser.

DA

7.2.5 Skift af filterelement



I forbindelse med det følgende arbejde skal man sørge for, at der ikke hvirvles mere støv op end absolut nødvendigt. Bær P2-åndedrætsbeskyttelse.



1. Låseklemmerne åbnes og sugerens overdel tages af fra smudsbeholderen. Sugersens overdel lægges ned med filterelementet visende opad.
2. Filterstøttekurven drejes mod uret (1) og trækkes af (2).
3. Filterbeskyttelsesposen¹⁾ (3) krænges over filterelementet.
4. Filterelementet trækkes forsigtigt af og filterposen lukkes med en knude.
5. Filtørtætningen (4) renses, kontrolleres for skader og udskiftes om nødvendigt.
6. Sæt et nyt filterelement på.
7. Kontrollér flyderens (5) funktion: når filterstøttekurven vendes, skal flyderen, som ligger indeni, kunne bevæges let frem og tilbage.
8. Filterstøttekurven sættes på og låses fast ved at dreje den med uret.
9. Det brugte filterelement skal bortskaffes i henhold til lovens bestemmelser.

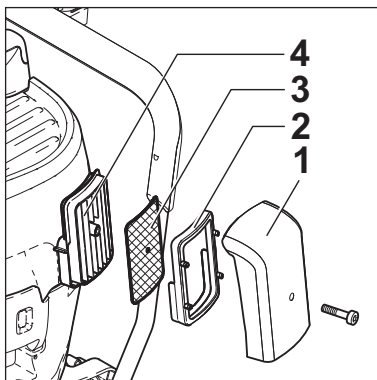


Sug aldrig uden filter!

7.2.6 Skift af motorluftindtagsfilteret



I forbindelse med det følgende arbejde skal man sørge for, at der ikke hvirvles mere støv op end absolut nødvendigt. Bær P2-åndedrætsbeskyttelse.



1. Drej skruen løs.
2. Tag filterkassetten (1) af.
3. Rammen (2) med filterstoffet (3) tages af fra filterholderen (4).
4. Sæt nyt filterstof i og fastgør det med rammen.
5. Sæt filterkassetten på og drej skruen ind igen.
6. Bortskaf det brugte filterstof i henhold til forskrifterne.

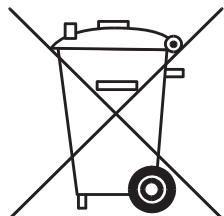
DA 8 Afhjælpning af fejl

Fejl	Årsag	Afhjælpning
‡ Motoren kører ikke	<ul style="list-style-type: none"> > Sikringen i tilslutningsdåsen er udløst / sprunget. > Overlastbeskyttelsen har aktiveret. 	<ul style="list-style-type: none"> • Genindkobling af sikring. • Sluk sugeren, laden den køle af i ca. 5 minutter. Kan sugeren ikke startes igen, skal Nilfisk kundeservice tilkaldes.
‡ Motoren kører ikke i automatikdrift	<ul style="list-style-type: none"> > El-udstyr defekt eller ikke rigtigt tilsluttet. > El-værktøjets effektforbrug er for lav. 	<ul style="list-style-type: none"> • Kontrollér funktionen af el-udstyret, evt. stikket. • Bemærk, at minimumseffektforbruget er på $P > 40 \text{ W}$.
‡ Akustisk alarmsignal lyder (reduceret sugeseffekt)	<ul style="list-style-type: none"> > Sugekraftreguleringen er indstillet til for lav sugeseffekt. > Slangediameteren svarer ikke til omskifterens position. > Sugeslange / dyse er tilstoppet. > Filterpose er fyldt. > Filterelementet er snavset. 	<ul style="list-style-type: none"> • Indstil sugekraften i henhold til afsnit 4.2.3 „Indstilling af sugeskraftregulering“. • Tilpas omskifterens indstilling til slangediameteren. • Rens sugeslange / dyse. • Se afsnit 7.2.2 „Skift af filterpose“ • Se afsnit 4.5/4.6 „Afrensning af filterelement“ hhv. 7.2.5/7.2.6 „Skift af filterelement“.
‡ Ingen sugeseffekt ved væskesugning	<ul style="list-style-type: none"> > Beholderen er fyldt (flyderen lukker sugeåbningen). 	<ul style="list-style-type: none"> • Sluk sugeren, tøm beholderen.
‡ Sugeren slukker under væskesugning	<ul style="list-style-type: none"> > Beholderen er fyldt. 	<ul style="list-style-type: none"> • Sluk sugeren, tøm beholderen.
‡ Spændingssvingninger	<ul style="list-style-type: none"> > For høj impedans i spændingsforsyningen. 	<ul style="list-style-type: none"> • Tilslut sugeren til en stikdåse, der er nærmere sikringerne. Der kan ikke forventes spændingsvariationer over 7%, når impedansen på overgangspunktet er $\leq 0.15 \Omega$.

9 Øvrigt



9.1 Gør maskinen klar til genbrug



Det udtjente apparat skal gøres ubrugelig med det samme.

1. Tag netstikket ud og klip ledningen over.

Elektriske apparater må ikke bortskaffes sammen med almindeligt husholdningsaffald!

I henhold til det europæiske direktiv 2012/19/EU vedrørende elektriske og elektroniske apparater skal gamle elektriske apparater indsamles særskilt og tilføres en miljøvenlig form for genbrug.

I tilfælde af, at De har spørgsmål, bedes De henvende Dem til kommunekontoret eller Deres nærmeste forhandler.

9.2 Garanti

Angående garanti gælder vore generelle forretningsvilkår. Vi tager forbehold for ændringer i

medfør af den videre tekniske udvikling.

9.3 Tests og tilladelser

Sugerne er blevet afprøvet i henhold til IEC/EN 60335-2-69 inklusive tillæg AA. Det er blevet konstateret, at alle krav til apparater i støvklassen M er opfyldt.

Sugerne svarer til „Kontrolkravene for støvekspløsningsbeskyttelse ved industrisugere til brug i zone 11 - konstruktionstype 1 „ (BIA).

Ligeledes opfylder sugerne kravene i ATEX-direktivet 94/9/EG for brug i zone 22.

Der skal foretages regelmæssig kontrol i henhold til de nationale bestemmelser vedrørende forebyggelse af uheld (i Tyskland i henhold til BGV A2 og DIN VDE 0701 part 1 og part 3 med jævne mellemrum og efter istandsættelse eller ændring).

Mindst en gang om året skal der af fabrikanten eller en tilsvarende uddannet person foretages en støvteknisk kontrol, dvs. med hensyn til beskadigelser af filteret, apparatets tæthed og kontrolmekanismernes funktion.



9.4 Tekniske data

ATTIX 791-2M/B1				
		EU	GB 230V	GB 110V
Spænding	V	230	230	110
Netfrekvens	Hz	50		
Sikring	A	16	13	25
Effektforbrug	W	1200		1000
Anschlusswert für Gerätesteckdose	W	2400	1800	1750
Samlet effektforbrug	W	3600	3000	2750
Luft-volumenstrøm (max.)	l/min	3600		
Undertryk (max.)	Pa	23000		
Måleareallydtryksniveau i 1 m afstand, EN 60704-1	dB(A)	64		
Arbejdsstøj	dB(A)	59		
Netledning, længde	m	7,5		10
Netledning, type		H07RN- F3G1,5	H05RR- F3G1,5	H07BQ-F3G2,5
Beskyttelsesklasse		I		
Beskyttelsesart		IP 54		
Radiostøjdæmpningsgrad		EN 55014-1		
Beholdervolumen	l	70		
Bredde	mm	580		
Dybde	mm	605		
Højde	mm	970		
Vægt	kg	25		
Servicetemperatur		0°C - 30°C		

Sugeslange- ø mm	Mindste luft-volumenstrøm l/min	Tilsvarende undertryk ved forbindel- sen sugeslange/værktøj Pa
27	690	16300
32	970	15700
36	1220	14200
50	2360	7800

9.5 Tilbehør

Betegnelse	Artikelnr.
Filterposer (5 stk)	302002892
Affaldspose (5 stk.)	302001480
Filterelement	302000490
Motorluftindtagsfil- teret (5 stk)	302001871
Filterbeskyttelses- poser (10 stk)	30082
Nilfisk-Foam-Stop (6 x 1 l)	8469

9.6 EU-konformitetserklæring

Nilfisk A/S Kornmarksvej 1 DK-2605 Brøndby DENMARK	
Product:	Vacuum cleaner for wet and dry operation
Model:	ATTIX 791-2M/B1
Description:	110/230-240 V~, 50/60 Hz, 1200 W, Dust class M, B1 ATEX Zone 22 Ⓢ II 3D T 135 °C IP 54
The design of this appliance complies with the following provisions:	EC - Machine directive 2006/42/EC EC - Directive EMC 2004/108/EC EC - Explosive Atmosphere directive 94/9/EC „ATEX“
Applied harmonized standards:	EN ISO 12100-1 (2004), EN ISO 12100-2 (2004), EN 55014-1 (2006), EN 55014-2 (2001), EN 61000-3-2 (2006), EN 1127-1 (2007), EN 61241-10 (2004)
Applied national standards and technical specifications:	EN 60335-2-69 (2004) IEC 60335-2-69 (2008)
 Anton Sørensen Senior Vice President – Global R&D	Brøndby, 03.08.2009



HEAD QUARTER

DENMARK

Nilfisk A/S
Kornmarksvej 1
DK-2605 Brøndby
Tel.: (+45) 4323 8100
www.nilfisk.com

SALES COMPANIES

ARGENTINA

Nilfisk srl.
Edificio Central Park
Herrera 1855, 6th floor/604
Ciudad de Buenos Aires
Tel.: (+54) 11 6091 1571
www.nilfisk.com.ar

AUSTRALIA

Nilfisk Pty Ltd
Unit 1/13 Bessemer Street
Blacktown NSW 2148
Tel.: (+61) 2 98348100
www.nilfisk.com.au

AUSTRIA

Nilfisk GmbH
Metzgerstrasse 68
5101 Bergheim bei Salzburg
Tel.: (+43) 662 456 400 90
www.nilfisk.at

BELGIUM

Nilfisk n.v.-s.a.
Riverside Business Park
Boulevard Internationalelaan 55
Bâtiment C3/C4 Gebouw
Bruxelles 1070
Tel.: (+32) 14 67 60 50
www.nilfisk.be

BRAZIL

Nilfisk do Brasil
Av. Eng. Luis Carlos Berrini, 550
40 Andar, Sala 03
SP - 04571-000 Sao Paulo
Tel.: (+11) 3959-0300 / 3945-4744
www.nilfisk.com.br

CANADA

Nilfisk Canada Company
240 Superior Boulevard
Mississauga, Ontario L5T 2L2
Tel.: (+1) 800-668-8400
www.nilfisk.ca

CHILE

Nilfisk S.A. (Comercial KCS Ltda)
Salar de Llamara 822
8320000 Santiago
Tel.: (+56) 2684 5000
www.nilfisk.cl

CHINA

Nilfisk
4189 Yindu Road
Xinzhuang Industrial Park
201108 Shanghai
Tel.: (+86) 21 3323 2000
www.nilfisk.cn

CZECH REPUBLIC

Nilfisk s.r.o.
VGP Park Horní Počernice
Do Čertous 1/2658
193 00 Praha 9
Tel.: (+420) 244 090 912
www.nilfisk.cz

DENMARK

Nilfisk Danmark A/S
Industrivej 1
Hadsund, DK-9560
Tel.: 72 18 21 20
www.nilfisk.dk

FINLAND

Nilfisk Oy Ab
Koskelontie 23 E
02920 Espoo
Tel.: (+358) 207 890 600
www.nilfisk.fi

FRANCE

Nilfisk SAS
26 Avenue de la Baltique
Villebon sur Yvette
91978 Courtabouef Cedex
Tel.: (+33) 169 59 87 00
www.nilfisk.fr

GERMANY

Nilfisk GmbH
Guido-Oberdorfer-Straße 2-10
89287 Bellenberg
Tel.: (+49) (0)7306/72-444
www.nilfisk.de

GREECE

Nilfisk A.E.
Αναπαύσεως 29
Κορωπί T.K. 194 00
Tel.: (30) 210 9119 600
www.nilfisk.gr

HOLLAND

Nilfisk B.V.
Versterkerstraat 5
1322 AN Almere
Tel.: (+31) 036 5460760
www.nilfisk.nl

HONG KONG

Nilfisk Ltd.
2001 HK Worsted Mills
Industrial Building
31-39, Wo Tong Tsui St.
Kwai Chung, N.T.
Tel.: (+852) 2427 5951
www.nilfisk.com

HUNGARY

Nilfisk Kft.
II. Rákóczi Ferenc út 10
2310 Szigetszentmiklós-Lakihegy
Tel.: (+36) 24 475 550
www.nilfisk.hu

INDIA

Nilfisk India Limited
Pramukh Plaza, 'B' Wing, 4th floor, Unit
No. 403
Cardinal Gracious Road, Chakala
Andheri (East) Mumbai 400 099
Tel.: (+91) 22 6118 8188
www.nilfisk.in

IRELAND

Nilfisk
1 Stokes Place
St. Stephen's Green
Dublin 2
Tel.: (+35) 3 12 94 38 38
www.nilfisk.ie

ITALY

Nilfisk SpA
Strada Comunale della Braglia, 18
26862 Guardamiglio (LO)
Tel.: (+39) (0) 377 414021
www.nilfisk.it

JAPAN

Nilfisk Inc.
1-6-6 Kita-shinyokohama, Kouhoku-ku
Yokohama, 223-0059
Tel.: (+81) 45548 2571
www.nilfisk.com

MALAYSIA

Nilfisk Sdn Bhd
Sd 33, Jalan KIP 10
Taman Perindustrian KIP
Sri Damansara
52200 Kuala Lumpur
Tel.: (60) 3603 627 43 120
www.nilfisk.com

MEXICO

Nilfisk de Mexico, S. de R.L. de C.V.
Pirineos #515 Int.
60-70 Microparque
Industrial WSantiago
76120 Queretaro
Tel.: (+52) (442) 427 77 00
www.nilfisk.com

NEW ZEALAND

Nilfisk Limited
Suite F, Building E
42 Tawa Drive
0632 Albany Auckland
Tel.: (+64) 9 414 1996
Website: www.nilfisk.com

NORWAY

Nilfisk AS
Bjørnerudveien 24
1266 Oslo
Tel.: (+47) 22 75 17 80
www.nilfisk.no

PERU

Nilfisk S.A.C.
Calle Boulevard 162, Of. 703, Lima 33-
Perú
Lima
Tel.: (511) 435-6840
www.nilfisk.com

POLAND

Nilfisk Sp. Z.O.O.
Millenium Logistic Park
ul. 3 Maja 8, Bud. B4
05-800 Pruszków
Tel.: (+48) 22 738 3750
www.nilfisk.pl

PORTUGAL

Nilfisk Lda.
Sintra Business Park
Zona Industrial Da Abrunheira
Edificio 1, 1º A
P2710-089 Sintra
Tel.: (+351) 21 911 2670
www.nilfisk.pt

RUSSIA

Nilfisk LLC
Vyatskaya str. 27, bld. 7/1st
127015 Moscow
Tel.: (+7) 495 783 9602
www.nilfisk.ru

SINGAPORE

Den-Sin
22 Tuas Avenue 2
639453 Singapore
Tel.: (+65) 6268 1006
www.densin.com

SLOVAKIA

Nilfisk s.r.o.
Bancíkovej 1/A
SK-821 03 Bratislava
Tel.: (+421) 910 222 928
www.nilfisk.sk

SOUTH AFRICA

Nilfisk (Pty) Ltd
Kimbult Office Park
9 Zeiss Road
Laser Park
Honeydew
Johannesburg
Tel: +27118014600
www.nilfisk.co.za

SOUTH KOREA

Nilfisk Korea
3F Duksoo B/D, 317-15
Sungsoo-Dong 2Ga
Sungdong-Gu, Seoul
Tel.: (+82) 2497 8636
www.nilfisk.co.kr

SPAIN

Nilfisk S.A.
Torre d'Ara,
Passeig del Rengle, 5 Plta. 10ª
08302 Mataró
Tel.: (34) 93 741 2400
www.nilfisk.es

SWEDEN

Nilfisk AB
Taljegårdsgatan 4
431 53 Mölndal
Tel.: (+46) 31 706 73 00
www.nilfisk.se

SWITZERLAND

Nilfisk AG
Ringstrasse 19
Kircheberg/Industri Stelz
9500 Wil
Tel.: (+41) 71 92 38 444
www.nilfisk.ch

TAIWAN

Nilfisk Ltd
Taiwan Branch (H.K)
No. 5, Wan Fang Road
Taipei
Tel.: (+88) 6227 00 22 68
www.nilfisk.tw

THAILAND

Nilfisk Co. Ltd.
89 Soi Chokechai-Ruammit
Viphavadee-Rangsit Road
Ladyao, Jatuchak, Bangkok 10900
Tel.: (+66) 2275 5630
www.nilfisk.co.th

TURKEY

Nilfisk A.S.
Serifali Mh. Bayraktar Bulv. Sehit Sk. No:7
Ümraniye, 34775 Istanbul
Tel.: +90 216 466 94 94
www.nilfisk.com.tr

UNITED ARAB EMIRATES

Nilfisk Middle East Branch
SAIF-Zone
P.O. Box 122298
Sharjah
Tel.: (+971) (0) 655-78813
www.nilfisk.com

UNITED KINGDOM

Nilfisk Ltd.
Nilfisk House, Bowerbank Way
Gilwilly Industrial Estate, Penrith
Cumbria CA11 9BQ
Tel.: (+44) (0) 1768 868995
www.nilfisk.co.uk

UNITED STATES

Nilfisk, Inc.
9435 Winnetka Ave N,
Brooklyn Park
MN- 55445
www.nilfisk.com

VIETNAM

Nilfisk Vietnam
No. 51 Doc Ngu Str.
P. Vinh Phúc, Q.Ba Dinh
Hanoi
Tel.: (+84) 761 5642
www.nilfisk.com